

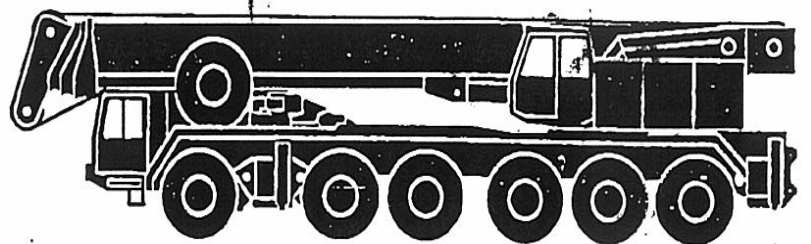
# LTM 1160

**Mobilkran – Technische Daten**

**Mobile Crane – Technical Data**

**Grue automotrice –**

**Caractéristiques techniques**



# LIEBHERR

# Die Traglasten am Teleskopausleger. Lifting capacities at telescopic boom. Forces de levage à la flèche télescopique.

Teleskopauslegerlängen (m). Arbeitszustand: abgestützt, Arbeitsbereich: 360°. Ballast: 39 t.  
Working lengths of boom (metres). On outriggers, 360°. Counterweight: 39 t.  
Longueurs de la flèche (en m). Grue sur stabilisateurs, rotation sur 360°. Contrepoids: 39 t.

Ausladung Radius Portée m	14 m		19,2 m		23,5 m	24,3 m	28,7 m	33 m	38,2 m	38,2 m	42,5 m	45 m
	75 %		75 %		75 %	75 %	75 %	75 %	75 %	75 %	75 %	75 %
3	160 <sup>1)</sup>	150	137 <sup>1)</sup>	137								
3,5	145 <sup>1)</sup>	134	129 <sup>1)</sup>	129								
4	132 <sup>1)</sup>	121	121 <sup>1)</sup>	119	105	58						
5	110 <sup>1)</sup>	102	106 <sup>1)</sup>	101	98	53	77					
6	92 <sup>1)</sup>	87	90 <sup>1)</sup>	86	89	49,5	71	61				
7	78 <sup>1)</sup>	76	77 <sup>1)</sup>	76	77	45,5	65	59	49	45		
8	68 <sup>1)</sup>	67	67 <sup>1)</sup>	66	67	42	60	56	47	42,5	39	34
9		59		58	60	39	55	53	45	40	38	33
10		52		51	52	36,5	50	49	43	38	37	32,5
12				41	41	32,5	41	43	38	34	35	31,5
14				33	34	29,5	33,5	34	34	30	32	30
16				27,7	27,3	27	28	28,4	29,3	27	29	27,5
18					22,1	25	22,9	23,3	24,4	24,5	25	25
20					18,2	21,8	19	19,4	20,4	21,6	21	21,1
22							16	16,3	17,3	18,4	17,9	18
24							13,4	13,8	14,8	15,9	15,4	15,4
26								11,7	12,7	13,8	13,3	13,4
28								9,9	10,9	12,1	11,5	11,6
30									9,3	10,6	10	10
32									8	9,2	8,6	8,7
34									6,9	8,1	7,5	7,5
36											6,4	6,5
38											5,6	5,6
40												4,8
Teleskopierzustände Telescoping conditions Etats de télescopage %	I	0	50	92	0	92	92	92	92	50	92	100
	II	0	0	0	50	50	92	92	92	92	92	100
	III	0	0	0	50	0	0	50	92	92	92	100

<sup>1)</sup> Arbeitsbereich nach hinten / over rear / en arrière

SKA 75941

Teleskopauslegerlängen (m). Arbeitszustand: abgestützt, Arbeitsbereich: 360°. Ballast: 39 t.  
Working lengths of boom (metres). On outriggers, 360°. Counterweight: 39 t.  
Longueurs de la flèche (en m). Grue sur stabilisateurs, rotation sur 360°. Contrepoids: 39 t.

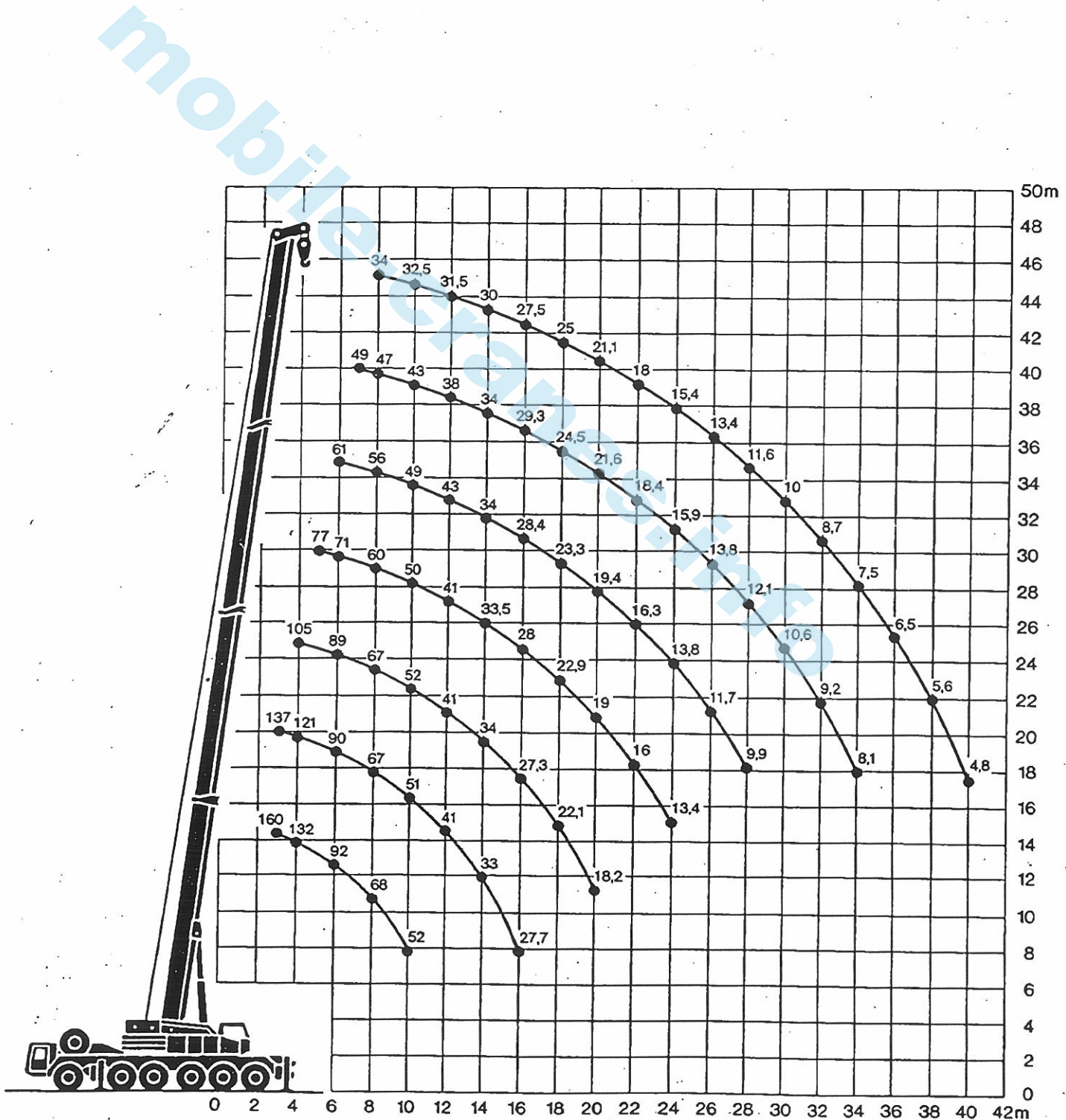
Ausladung Radius Portée m	14 m		19,2 m		23,5 m	24,3 m	28,7 m	33 m	38,2 m	38,2 m	42,5 m	45 m
	85 %		85 %		85 %	85 %	85 %	85 %	85 %	85 %	85 %	85 %
3	176 <sup>1)</sup>	165	151 <sup>1)</sup>	151								
3,5	160 <sup>1)</sup>	147	142 <sup>1)</sup>	142								
4	145 <sup>1)</sup>	133	133 <sup>1)</sup>	131	116	64						
5	121 <sup>1)</sup>	112	117 <sup>1)</sup>	111	108	58	85					
6	101 <sup>1)</sup>	96	99 <sup>1)</sup>	95	98	50,5	78	67				
7	86 <sup>1)</sup>	84	85 <sup>1)</sup>	84	85	50	72	65	54	49		
8	75 <sup>1)</sup>	74	74 <sup>1)</sup>	73	74	46	66	62	52	47	43	37
9		65		64	66	43	60,5	58	50	44	42	36
10		57		56	57	40	55	54	47	42	41	35,5
12				45	45	36	45	47	42	37	38,5	34,5
14				36	37,4	32,5	36,9	37,4	37,4	33	35,2	33
16				30	29,7	29,7	30,6	31,1	32,2	29,7	31,9	30,2
18					24,1	27,5	25	25,4	26,6	26,9	27,3	27,4
20					19,9	23,7	20,7	21,2	22,2	23,5	22,9	23
22							17,4	17,8	18,8	20,1	19,5	19,6
24							14,6	15	16,1	17,3	16,8	16,8
26								12,7	13,8	15,1	14,5	14,6
28								10,7	11,8	13,2	12,5	12,5
30									10,1	11,5	10,8	10,9
32									8,7	10	9,4	9,4
34									7,5	8,8	8,1	8,2
36											7	7,1
38											6	6,1
40												5,2
Teleskopierzustände Telescoping conditions Etats de télescopage %	I	0	50	92	0	92	92	92	92	50	92	100
	II	0	0	0	50	50	92	92	92	92	92	100
	III	0	0	0	50	0	0	50	92	92	92	100

SKA 75942

## Sein größtes Lastmoment ist 606 tm.



**Die Hubhöhen.  
Lifting heights.  
Hauteurs de levage.**



**Its maximum load moment is 606 tm.**

# Traglasten an der wippbaren Gitterspitze. Lifting capacities at the luffing lattice jib. Forces de levage à la fléchette treillis relevable.

Wippbare Gitterspitze: 17,5 m – 49 m. Arbeitszustand: abgestützt, Arbeitsbereich: 360°. Ballast: 27 t.  
Luffing jib: 17,5 m – 49 m. On outriggers, 360°. Counterweight: 27 t.  
Fléchette treillis relevable: 17,5 m – 49 m. Grue sur stabilisateurs, rotation sur 360°. Contrepoids: 27 t.

Ausladung Radius Portée m	Teleskopausleger / Telescopic boom / Flèche télescopique											
	23,5 m						33 m					
	Gitterspitze / Luffing jib / Fléchette treillis						Gitterspitze / Luffing jib / Fléchette treillis					
	17,5 m	21 m	28 m	35 m	42 m	49 m	17,5 m	21 m	28 m	35 m	42 m	49 m
8	40											
9	40											
10	40	35,5					27,3					
11	40	35					27					
12	40	34,5	26				26,6	23,3				
13	40	33,9	25,8				26,2	23				
14	36	33,2	25,6				25,9	22,6				
15	31,5	32,4	25,4	20			25,5	21,8	16,5			
16	27	31	25,1	20			25,1	21,5	16,5			
18	19	24,5	24,3	19,8	15		24,7	20,7	16,3	13		
20		18	23	19,3	14,6		24	20	16	13		
22			19,8	18,6	14,2	9		19,3	15,7	12,7	9,5	
24			16,4	17,5	13,5	8			15,4	12,4	9,3	6
26			13	16	12,6	7,3			15,1	12,1	9,1	6
28			9,5	13,8	11,7	6,6			14,3	11,9	9	5,7
30				11,5	10,7	6,1			13	11,6	8,8	5,4
32				9,3	9,8	5,6				11,3	8,6	5,1
34					8,8	5,1				11	8,5	4,7
36					7,9	4,7				9,5	8	4,4
38					6,9	4,3				8	7,6	4,1
40						4					7,2	3,8
42						3,6					6,7	3,4
44						3,3					6,3	3,1
46						3						2,8
48						2,7						2,5
50												2,2
Teleskopierzustände Telescoping conditions Etats de télescopage %	I 92						92					
	II 0						92					
	III 0						0					

Ausladung Radius Portée m	Teleskopausleger / Telescopic boom / Flèche télescopique											
	38,2 m						42,5 m					
	Gitterspitze / Luffing jib / Fléchette treillis						Gitterspitze / Luffing jib / Fléchette treillis					
	17,5 m	21 m	28 m	35 m	42 m	49 m	17,5 m	21 m	28 m	35 m	42 m	49 m
8												
9												
10	20,8											
11	20,5											
12	20,2	17,5					14,5					
13	19,9	17,2					14,4					
14	19,6	17	13,1				14,3	12				
15	19,3	16,9	13				14,3	11,9				
16	19	16,7	12,8				14,2	11,8	9,1			
18	18,5	16,3	12,5	9,5			14,1	11,7	9			
20	17,9	15,9	12,2	9,3	6,8		14	11,5	8,9	6,6		
22		15,5	11,9	9,1	6,7		13,8	11,3	8,8	6,6	4,7	
24			11,6	8,9	6,6	4,3		11,2	8,7	6,6	4,7	
26			11,3	8,7	6,5	4,2		11,2	8,7	6,5	4,7	3
28			11	8,5	6,4	4,1			8,6	6,5	4,7	3
30			10,7	7,9	6,3	4,1			8,5	6,5	4,7	3
32				7,3	6,2	4			8,4	6,5	4,7	3
34				6,6	6,2	3,7				6,5	4,7	3
36				6	6,1	3,4				6,5	4,7	3
38					5,5	3,1					4,7	3
40					5	2,9					4,7	3
42					4,5	2,6					4,4	3
44						2,3					4,1	2,7
46						2						2,3
48						1,7						2
50						1,4						1,7
Teleskopierzustände Telescoping conditions Etats de télescopage %	I 92						92					
	II 92						92					
	III 50						92					

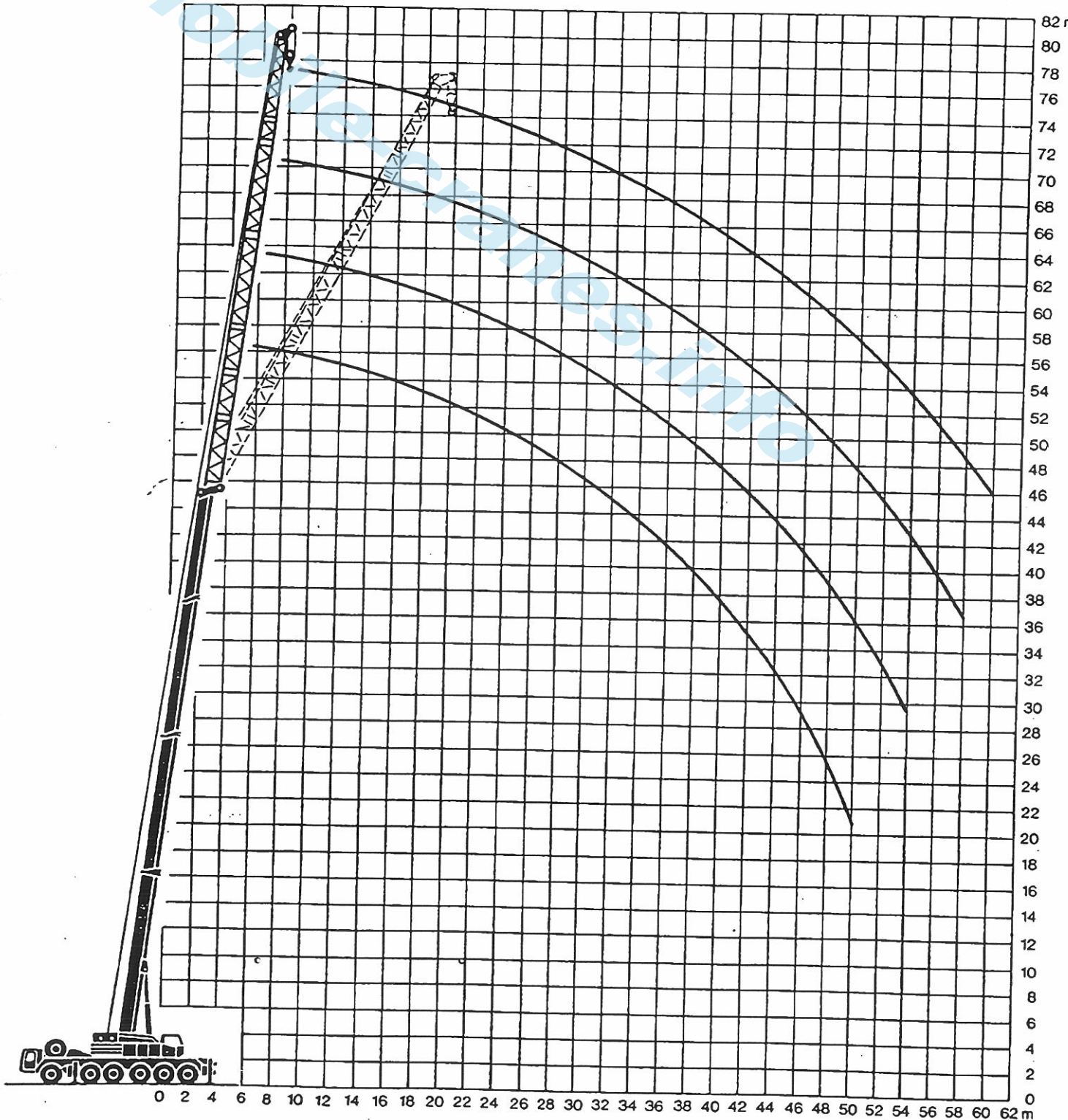
SKA 75930

## Couple de charge maxi.: 606 tm.



# Die Hubhöhen. Lifting heights. Hauteurs de levage.

Feste Gitterspitze.  
Lattice fly jib.  
Fléchette treillis fixe.



**La grue LTM 1160 possède l'équipement qui convient à chaque problème.**



# Die Traglasten an der festen Gitterspitze. Lifting capacities at the lattice fly jib. Forces de levage à la fléchette treillis fixe.

Feste Gitterspitze unter 0°/20°: 14 m – 35 m. Arbeitszustand: abgestützt, Arbeitsbereich: 360°. Ballast: 39 t.  
Lattice fly jib 0° or 20°: 14 m – 35 m. On outriggers, 360°. Counterweight: 39 t.  
Fléchette treillis fixe, inclinaison 0° ou 20°: 14 m – 35 m. Grue sur stabilisateurs, rotation sur 360°. Contrepoids: 39 t.

Ausladung Radius Portée  m	Teleskopausleger / Telescopie boom / Flèche télescopique 42,5 m															
	38,2 m		Gitterspitze / Luffing jib / Fléchette treillis													
	14 m	20°	0°	14 m	20°	0°	20°	21 m	0°	20°	28 m	0°	20°	35 m	0°	20°
8	23															
9	22,2															
10	21,4			18,5												
12	20	13,5		18,2				12,3								
14	18,7	12,8		17,6	11			12			9					
16	17,5	12		16,8	10,4			11,6			8,4			6		
18	16,5	11,4		15,8	9,9			11,3	7,5		7,8			5,6		
20	15,5	10,7		14,8	9,3			10,7	7,2		7,3	4,7		5,2		
22	14,2	10		13,8	8,9			10,1	6,9		6,8	4,5		4,9		
24	13,5	9,5		12,9	8,4			9,5	6,6		6,4	4,4		4,6		
26	12,8	9		12	8			9	6,4		6	4,2		4,3	3,2	
28	12,1	8,6		11,2	7,7			8,6	6,1		5,6	4,1		4,1	3	
30	11,2	8,2		10,4	7,3			8,2	5,9		5,3	4		3,8	2,9	
32	9,8	7,8		9,7	7			7,8	5,6		5	3,8		3,6	2,8	
34	8,6	7,5		8,8	6,7			7,4	5,4		4,8	3,7		3,4	2,7	
36	7,6	7,1		7,8	6,3			7,1	5,2		4,6	3,6		3,3	2,6	
38	6,6	6,8		6,9	6			6,9	4,9		4,4	3,5		3,1	2,5	
40	5,8	6,3		6	5,8			6,5	4,7		4,2	3,4		3	2,4	
42	5,1	5,5		5,3	5,5			5,7	4,5		4,1	3,3		2,8	2,3	
44	4,4	4,8		4,6	5,1			5	4,3		3,9	3,2		2,7	2,2	
46	3,8	4,1		4	4,4			4,4	4		3,8	3,1		2,6	2,1	
48				3,5	3,8			3,9	3,8		3,7	3		2,5	2,1	
50				3	3,2			3,4	3,6		3,5	3		2,4	2	
52								2,9	3,4		3,2	2,9		2,3	1,9	
54								2,5	2,9		2,8	2,8		2,3	1,9	
56								2,1	2,4		2,4	2,7		2,2	1,8	
58									1,9		2	2,6		2,1	1,7	
60												2,2		1,6	1,6	

SKA 75965 / 75937

## Anmerkungen zu den Traglasttabellen.

- Die angegebenen Traglasten übersteigen nicht 75 % bzw. 85 % der Kipplast.
- Die Traglasten 75 % entsprechen DIN 15019, Teil 2 sowie der F. E. M.
- Bei 75 % Kipplastausnutzung wurde Windstärke 7 = 125 N/m<sup>2</sup> berücksichtigt. Der Kranbetrieb ist in Abhängigkeit von der Auslegerlänge zwischen Windstärke 5 und 7 zulässig.
- Die Traglasten sind in Tonnen angegeben.
- Das Gewicht des Lasthakens bzw. der Hakenflasche ist von den Traglasten abzuziehen.
- Die Ausladungen sind von Mitte Drehkranz gemessen.
- Traglaständerungen vorbehalten.
- Die Angabe des max. Lastmomentes bezieht sich auf 85 % der Kippplast.

## Remarks referring to load charts.

- The tabulated load ratings do not exceed 75 % or 85 % of the tipping load.
- The tabulated 75 % ratings are in accordance with DIN 15019, part 2 and F. E. M. standards.
- The 75 % overturning limit values take into account wind force 7 = 125 N/m<sup>2</sup>. Depending on jib length, crane operation may be permissible at wind speeds of between force 5 and 7.
- Load capacities are given in metric tons.
- The weight of the hook blocks and hooks must be deducted from the lifting capacities.
- Working radii are measured from the slewing centreline.
- Lifting capacities are subject to modifications.
- The maximum load moment quoted is at 85 % of the overturning load limit.

## Remarques relatives aux tableaux des charges.

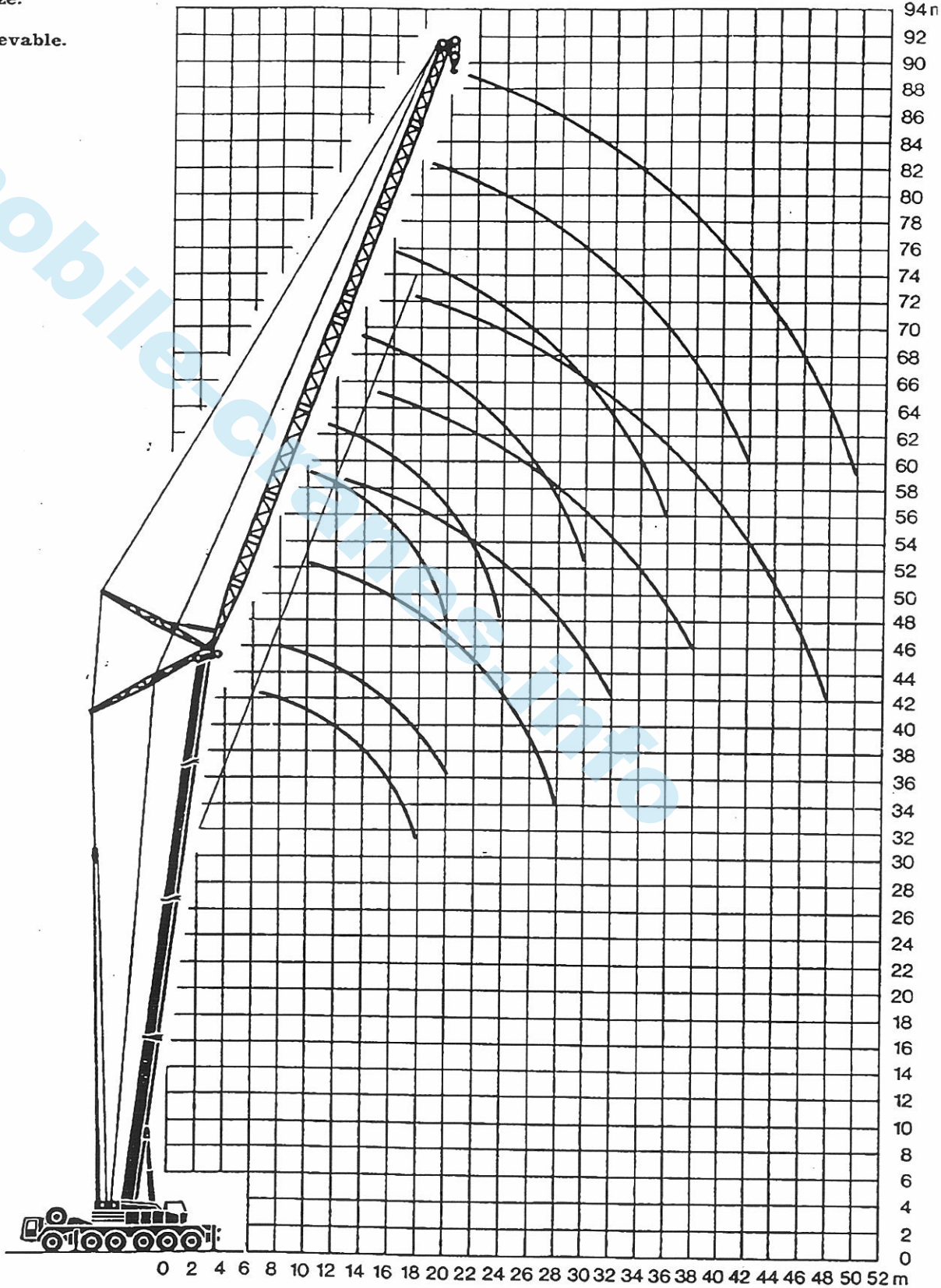
- Les charges de levage indiquées ne dépassent pas 75 % ou 85 % de la charge de basculement.
- Les charges à 75 % sont déterminées conformément à la norme DIN 15019, chapitre 2 et aux prescriptions de la F. E. M.
- A 75 % de la charge de basculement, il a été tenu compte d'un vent de force 7 = 125 N/m<sup>2</sup>. Selon la longueur de la flèche, le travail de la grue est autorisé jusqu'à un vent de force 5 à 7.
- Les forces de levage sont données en tonnes.
- Le poids des moufles et crochets doit être soustrait des charges indiquées.
- Les portées sont calculées à partir de l'axe de rotation.
- Les forces de levage sont modifiables sans préavis.
- Le couple de charge max. indiqué est au plus égal 85 % de la charge de basculement.

**The LTM 1160 can be equipped  
to tackle any job.**



**Die Hubhöhen.  
Lifting heights.  
Hauteurs de levage.**

Wipbare Gitterspitze.  
Luffing jib.  
Fléchette treillis relevable.



**Der LTM 1160 hat für jeden Einsatz  
die passende Ausrüstung.**

**Maße.**  
**Dimensions.**  
**Encombrement.**

