

TG-1600M

●TG-1600M(I)主要諸元

最大定格総荷重	12.5mブーム	160,000kg×3.3m(20本掛)
	17.5mブーム	100,000kg×6m (12本掛)
	25.6mブーム	70,000kg×7m (9本掛)
	33.7mブーム	65,000kg×6m (7本掛)
	41.9mブーム	45,000kg×9m (5本掛)
	46.0mブーム	32,000kg×11m (4本掛)
	50.0mブーム	27,000kg×12m (4本掛)
	11.3mジブ	16,000kg×77° (2本掛)
	6.2m+13.3mジブ	8,000kg×80° (1本掛)
	6.2m+21.3mジブ	5,000kg×80° (1本掛)
シングルトップ	8,500kg (1本掛)	
最大地上揚程	ブーム	51.0m
	ジブ	76.0m
最大作業半径	ブーム	47.0m
	ジブ	57.5m
ブーム長さ	17.5m~50.0m	12.5m~45.0m
ブーム伸ばし速度	32.5m/195sec	
ジブ長さ	11.3m、6.2m+13.3m、6.2m+21.3m	
	巻上げ速度 (ロープスピード)	主巻 135m/min(6層) 補巻 112m/min(5層)
フック速度	主巻	11.25m/min(12本掛)
	補巻	112m/min (1本掛)
ブーム起伏角度	-1.5°~83°	
ブーム上げ速度	-1.5°~83°/80sec	
旋回角度	360°連続	
旋回速度	高速1.6rpm、低速1.0rpm	
ワイヤロープ	主巻	径25mm×長さ310m タフナフレックス 切断荷重52t
	補巻	径22mm×長さ250m タフナフレックス 切断荷重43.3t
フック	160トン吊(20本掛)、65トン吊(7本掛)、 25トン吊(3本掛)、8.5トン吊(1本掛)	
ブーム形式	箱型5段油圧伸縮式(2~4段目同時、5段目順次)	
ブーム伸縮装置	複動油圧シリンダ直押し式4本	
ジブ形式	オフセット 11.3mジブ…0°、6.2m+13.3mジブ及び 6.2m+21.3mジブ…10° 20° 30° 40° 50°	
シングルトップ	ピン結合式	
巻上装置	油圧モータ駆動遊星歯車減速式、自動ブレーキ、高低 速切換装置、シングルウインチ2基	
起伏装置	複動油圧シリンダ直押し式2本	
旋回装置	油圧モータ駆動遊星歯車減速式、スイングベアリング 式、ハンドブレーキ、旋回フリー・ロック切換式	
アウトリガ	全油圧式H型、スライド・ジャッキ各個操作装置付、 最大張出幅8.0m、中間張出幅6.0m	
作業時最大路面荷重	115t	
フロントジャッキ	油圧式	
リヤジャッキ	油圧式(引き出し用シリンダ付)	
動力取出方式	上部専用エンジン	
	名称	日産ディーゼルPE6T
	形式	水冷4サイクル 直列6気筒 直接噴射式ディーゼルエンジン
	総排気量	11,670cc
	最高出力	250PS/1,800rpm 最大トルク 106kg・m/1,200rpm
油圧ポンプ	可変ピストンポンプ2連+ギヤポンプ2連	
安全装置	過負荷防止装置(AML)、巻過防止装置、水準器、玉掛 けロープはずれ止め、乱巻防止装置、ウインチドラム ロック装置、ウインチドラム回転計、油圧安全弁、伸 縮シリンダ油圧ロック装置、起伏シリンダ油圧ロック 装置、ジャッキシリンダ油圧ロック装置、ラフィング シリンダ油圧ロック装置、旋回ロック装置、フロント ジャッキ過負荷警報装置	
	クレーンキャブヒータ、クレーンキャブクーラ、オイ ルクーラ、作動油温度計、角度計、リヤジャッキ張出 装置、ブーム脱着装置、旋回台脱着装置、カウンタウ ェイト脱着装置、ラジオ、扇風機	
付属装置	ラフィングジブ、ジブ長さ20m、29m、38m、風力計付	
特別仕様	ラフィングジブ、ジブ長さ20m、29m、38m、風力計付	

型 式	日産ディーゼル工業株式会社P-KG67W	
エ ン ジ ン	名 称	RF10
	最高出力	420PS/2,200rpm
	最大トルク	142kg・m/1,400rpm
ブ レ ー キ	主ブレーキ 空気式全輪制動、リーディングトレーリング式	
	駐車ブレーキ 機械式推進軸制動内部拡張形	
	補助ブレーキ 排気管開閉弁式排気ブレーキ	
非常ブレーキ	スプリングブレーキ(後4輪制動)	
燃料タンク容量	300ℓ	
タ イ ヤ	前 輪	14.00-24-24PR
	後 輪	14.00-24-24PR
最高速度	65km/h	
登坂能力(tanθ)	0.40(21°)	
最小回転半径	11.8m	
全 長	11,770mm	
全 幅	3,400mm	
全 高	2,750mm	
車両総重量	37,000kg	

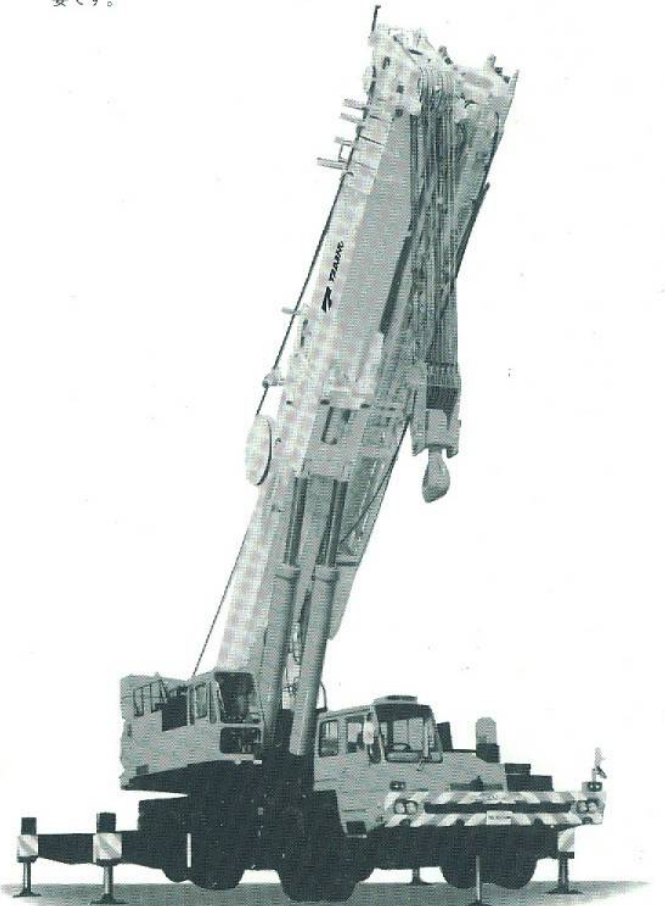
注意 本機は、公道を走行する場合には、旋回体及びブームを別送し、台車のみで走行しなければなりません。

(1) 台車の道路通行

- 道路法による基本通行条件は車検登録重量でD条件に適合しています。
- 道路の通行には、道路法による通行の許可と道路運送車両法による保安基準の緩和の認可が必要です。

(2) ブームおよび旋回体等の輸送

- トレーラ等に搭載して輸送するにあたっては道路法による通行の許可が必要です。



● 定格総荷重表(50mブーム)

カウンタウエイト35t+4.5t 単位(t)

ブーム長さ 作業半径(m)	アウトリガ最大張出+フロントジャッキ+リヤジャッキ(全周)					
	17.5m	25.6m	33.7m	41.9m	46.0m	50.0m
3.3	100.0					
3.5	100.0	70.0				
4.0	100.0	70.0				
4.5	100.0	70.0				
5.0	100.0	70.0	65.0			
5.5	100.0	70.0	65.0			
6.0	100.0	70.0	65.0	45.0		
6.5	91.0	70.0	64.0	45.0		
7.0	84.0	70.0	62.0	45.0	32.0	27.0
7.5	78.0	69.0	60.0	45.0	32.0	27.0
8.0	73.0	66.0	58.0	45.0	32.0	27.0
9.0	64.0	65.0	53.0	45.0	32.0	27.0
10.0	56.0	58.0	49.5	43.0	32.0	27.0
11.0	49.0	51.5	46.0	41.0	32.0	27.0
12.0	43.0	46.0	42.0	38.0	31.0	27.0
14.0	35.0	36.0	36.0	32.0	28.0	25.0
16.0		29.0	30.5	28.0	25.0	22.0
18.0		23.0	25.0	24.0	22.5	20.0
20.0		20.0	21.0	20.5	20.0	17.5
22.0		16.5	17.5	17.0	18.0	16.0
24.0		14.8	15.3	16.0	14.0	
26.0		12.0	12.8	13.8	12.7	
28.0		10.0	10.5	11.5	11.5	
30.0		8.0	8.5	9.5	10.5	
32.0			7.0	8.0	9.5	
34.0			5.5	6.7	8.3	
36.0			4.2	5.5	7.0	
38.0			3.0	4.2	5.8	
40.0				3.1	4.7	
42.0					2.2	3.8
44.0						2.9
46.0						2.1
47.0						1.7

カウンタウエイト35t

ブーム長さ 作業半径(m)	アウトリガ最大張出+フロントジャッキ+リヤジャッキ(全周)					
	17.5m	25.6m	33.7m	41.9m	46.0m	50.0m
3.3	100.0					
3.5	100.0	70.0				
4.0	100.0	70.0				
4.5	100.0	70.0				
5.0	100.0	70.0	65.0			
5.5	100.0	70.0	65.0			
6.0	100.0	70.0	65.0	45.0		
6.5	91.0	70.0	64.0	45.0		
7.0	84.0	70.0	62.0	45.0	32.0	27.0
7.5	78.0	69.0	60.0	45.0	32.0	27.0
8.0	73.0	66.0	58.0	45.0	32.0	27.0
9.0	64.0	65.0	53.0	45.0	32.0	27.0
10.0	56.0	58.0	49.5	43.0	32.0	27.0
11.0	49.0	51.5	46.0	41.0	32.0	27.0
12.0	43.0	46.0	42.0	38.0	31.0	27.0
14.0	35.0	36.0	36.0	32.0	28.0	25.0
16.0		29.0	30.5	28.0	25.0	22.0
18.0		23.0	25.0	24.0	22.5	20.0
20.0		19.0	20.3	20.5	20.0	17.5
22.0		15.5	16.5	17.0	18.0	16.0
24.0			13.8	14.3	15.3	14.0
26.0			11.2	12.0	13.0	12.7
28.0			9.4	10.0	11.0	11.5
30.0			7.5	8.0	9.3	10.0
32.0				6.5	7.7	8.5
34.0				5.1	6.3	7.2
36.0				3.8	5.0	5.9
38.0				2.7	3.9	4.8
40.0					2.9	3.8
42.0					2.0	2.9
44.0						2.1

単位(t)

カウンタウエイト18t

ブーム長さ 作業半径(m)	アウトリガ最大張出+フロントジャッキ+リヤジャッキ(全周)					
	17.5m	25.6m	33.7m	41.9m	46.0m	50.0m
3.3	100.0					
3.5	100.0	70.0				
4.0	100.0	70.0				
4.5	100.0	70.0				
5.0	100.0	70.0	65.0			
5.5	100.0	70.0	65.0			
6.0	100.0	70.0	65.0	43.0		
6.5	88.0	70.0	65.0	45.0		
7.0	84.0	70.0	64.0	45.0		
7.5	78.0	69.0	60.0	45.0	32.0	27.0
8.0	73.0	66.0	58.0	45.0	32.0	27.0
9.0	64.0	65.0	53.0	45.0	32.0	27.0
10.0	56.0	58.0	49.5	43.0	32.0	27.0
11.0	49.0	51.5	46.0	41.0	32.0	27.0
12.0	43.0	46.0	42.0	38.0	31.0	27.0
14.0	35.0	36.0	36.0	32.0	28.0	25.0
16.0		29.0	30.5	28.0	25.0	22.0
18.0		23.0	25.0	24.0	22.5	20.0
20.0		19.0	20.3	20.5	20.0	17.5
22.0		16.5	17.5	17.0	18.0	16.0
24.0		14.8	15.3	16.0	14.0	
26.0		12.0	12.8	13.8	12.7	
28.0		10.0	10.5	11.5	11.5	
30.0		8.0	8.5	9.5	10.5	
32.0			7.0	8.0	9.5	
34.0			5.5	6.7	8.3	
36.0			4.2	5.5	7.0	
38.0			3.0	4.2	5.8	
40.0				3.1	4.7	
42.0					2.2	3.8
44.0						2.9
46.0						2.1
47.0						1.7

単位(t)

● 定格総荷重表(45mブーム)

カウンタウエイト35t+4.5t 単位(t)

ブーム長さ 作業半径(m)	アウトリガ最大張出+フロントジャッキ+リヤジャッキ(全周)				
	12.5m	20.6m	28.7m	36.9m	45.0m
3.3	160.0				
3.5	145.0	70.0			
4.0	135.0	70.0			
4.5	125.0	70.0	55.0		
5.0	115.0	70.0	55.0		
5.5	107.0	70.0	55.0		
6.0	100.0	70.0	55.0	50.0	
6.5	91.0	70.0	55.0	50.0	
7.0	84.0	70.0	55.0	50.0	27.0
7.5	78.0	69.0	52.0	50.0	27.0
8.0	73.0	68.0	50.0	49.0	27.0
9.0	65.0	65.6	45.0	44.5	27.0
10.0	58.0	58.0	41.5	41.0	27.0
11.0		51.5	38.0	38.0	27.0
12.0		46.0	35.5	35.0	27.0
14.0		36.0	31.0	30.5	24.5
16.0		30.5	27.5	26.0	21.5
18.0		26.0	24.5	23.0	19.0
20.0			22.0	21.0	17.0
22.0			19.0	19.0	15.5
24.0			16.0	16.0	14.0
26.0			13.5	14.0	12.7
28.0			12.0	11.3	
30.0			10.0	10.5	
32.0				9.0	9.5
34.0				7.4	8.5
36.0					8.0
38.0					7.0
40.0					6.0
42.0					5.0

カウンタウエイト35t

ブーム長さ 作業半径(m)	アウトリガ最大張出+フロントジャッキ+リヤジャッキ(全周)				
	12.5m	20.6m	28.7m	36.9m	45.0m
3.3	160.0				
3.5	145.0	70.0			
4.0	135.0	70.0			
4.5	125.0	70.0	55.0		
5.0	115.0	70.0	55.0		
5.5	107.0	70.0	55.0		
6.0	100.0	70.0	55.0	50.0	
6.5	91.0	70.0	55.0	50.0	
7.0	84.0	70.0	55.0	50.0	27.0
7.5	78.0	69.0	52.0	50.0	27.0
8.0	73.0	68.0	50.0	49.0	27.0
9.0	65.0	65.6	45.0	44.5	27.0
10.0	58.0	58.0	41.5	41.0	27.0
11.0		51.5	38.0	38.0	27.0
12.0		46.0	35.5	35.0	27.0
14.0		36.0	31.0	30.5	24.5
16.0		30.5	27.5	26.0	21.5
18.0		25.0	24.5	23.0	19.0
20.0			22.0	19.7	17.0
22.0			18.0	18.5	15.5
24.0			15.0	15.5	14.0
26.0			12.6	13.0	12.7
28.0				11.0	11.3
30.0				9.3	10.5
32.0				7.9	9.5
34.0				6.4	8.2
36.0					7.0
38.0					6.0
40.0					5.0
42.0					4.1

単位(t)

カウンタウエイト18t

ブーム長さ 作業半径(m)	アウトリガ最大張出+フロントジャッキ+リヤジャッキ(全周)				
	12.5m	20.6m	28.7m	36.9m	45.0m
3.3	160.0				
3.5	145.0	70.0			
4.0	130.0	70.0			
4.5	115.0	70.0	55.0		
5.0	105.0	70.0	55.0		
5.5	95.0	70.0	55.0		
6.0	88.0	70.0	55.0	50.0	
6.5	80.0	70.0	55.0	50.0	
7.0	74.0	70.0	55.0	50.0	27.0
7.5	68.5	69.0	52.0	50.0	27.0
8.0	64.0	66.0	50.0	49.0	27.0
9.0	57.0	57.0	45.0	44.5	27.0
10.0	49.0	50.0	41.5	41.0	27.0
11.0		45.5	38.0	38.0	27.0
12.0		38.0	35.5	35.0	27.0
14.0		28.0	29.0	29.5	24.5
16.0		21.2	22.5	23.0	21.5
18.0		16.3	17.5	18.0	19.0
20.0			14.0	14.5	16.4
22.0			11.0	11.5	13.4
24.0			8.5	9.0	11.0
26.0			6.8	7.5	9.2
28.0				5.7	7.5
30.0				4.1	6.4
32.0				2.8	5.0
34.0				1.6	3.9
36.0					2.8
38.0					1.9
40.0					1.1

単位(t)

● 定格総荷重表(3段ラフィングジブ)

カウンタウエイト35t

ジブ長さ オフセット	アウトリガ最大張出+フロントジャッキ+リヤジャッキ(全周)																					
	11.3m						6.2m+13.3m						6.2m+21.3m									
	0°	10°	20°	30°	40°	50°	0°	10°	20°	30°	40°	50°	0°	10°	20°	30°	40°	50°				
ブーム 角度(°)	作業半径 (m)	定格 総荷重	作業半径 (m)	定格 総荷重	作業半径 (m)	定格 総荷重	作業半径 (m)	定格 総荷重	作業半径 (m)	定格 総荷重	作業半径 (m)	定格 総荷重	作業半径 (m)	定格 総荷重	作業半径 (m)	定格 総荷重	作業半径 (m)	定格 総荷重				
80	10.8	16.0	15.1	8.0	17.1	6.0	18.9	5.0	20.4	4.5	21.6	4.0	17.9	5.0	21.3	3.6	24.2	3.0	26.7	2.5	28.6	2.2
79	12.0	16.0	16.3	7.5	18.3	5.7	20.1	5.0	21.6	4.4	22.7	4.0	19.3	4.8	22.6	3.5	25.5	2.9	27.9	2.5	29.8	

単位(t) カウンタウエイト4.5t

単位(t)

●アウトリガ中間張出 (全周)
●フロントジャッキ不使用 (全周)
●リヤジャッキ不使用 (全周)

ブーム長さ 作業半径(m)	17.5m	25.6m	33.7m	41.9m	46.0m	50.0m
3.3	80.0					
3.5	80.0	70.0				
4.0	80.0	70.0				
4.5	80.0	70.0				
5.0	80.0	70.0	60.0			
5.5	71.0	65.0	60.0			
6.0	62.0	60.0	60.0	43.0		
6.5	54.0	56.0	55.0	43.0		
7.0	47.0	49.5	50.0	43.0	32.0	27.0
7.5	42.0	44.0	45.0	43.0	32.0	27.0
8.0	37.5	39.5	40.0	40.0	32.0	27.0
9.0	30.0	32.0	33.0	33.0	32.0	27.0
10.0	25.0	27.0	28.0	28.0	29.5	27.0
11.0	20.5	22.5	23.0	23.0	25.0	25.0
12.0	17.0	19.0	20.0	20.0	21.0	22.0
14.0	11.0	14.0	14.5	15.0	16.0	16.5
16.0		10.0	11.0	11.1	12.5	13.0
18.0		6.9	8.0	8.5	9.0	10.0
20.0		4.3	5.4	6.0	6.5	7.5
22.0		2.2	3.3	3.9	5.0	5.8
24.0			1.6	2.2	3.3	4.2
26.0					1.9	2.8

アウトリガ最大張出+フロントジャッキ+リヤジャッキ(全周)

ブーム長さ 作業半径(m)	17.5m	25.6m	33.7m	41.9m	46.0m	50.0m
3.3	100.0					
3.5	100.0	70.0				
4.0	100.0	70.0				
4.5	100.0	70.0				
5.0	89.0	70.0	65.0			
5.5	79.0	70.0	65.0			
6.0	74.0	70.0	65.0	45.0		
6.5	67.0	70.0	62.0	45.0		
7.0	62.0	63.0	60.0	45.0	32.0	27.0
7.5	57.0	60.0	58.0	45.0	32.0	27.0
8.0	52.0	55.0	56.0	45.0	32.0	27.0
9.0	43.0	46.0	47.5	43.0	32.0	27.0
10.0	34.0	36.5	37.5	38.0	32.0	27.0
11.0	27.0	29.3	30.5	31.5	32.0	27.0
12.0	21.6	24.2	25.4	26.2	27.3	27.0
14.0	14.5	16.8	18.0	18.7	19.7	20.5
16.0		11.8	13.0	13.5	14.5	15.4
18.0		8.4	9.5	10.0	11.0	11.8
20.0		5.7	6.8	7.4	8.4	9.0
22.0		3.2	4.5	5.1	6.2	6.9
24.0			2.5	3.2	4.4	5.2
26.0					2.7	3.7
28.0						2.3

注意

1. 左表は、アウトリガを水平堅土上に設置したときの値で、太線より上側はクレーンの強度に基づき、下側はクレーンの安定に基づいています。
2. 左表の定格総荷重は、つり具と下記フック重量を含んだ値です。
3. 左表はブームのたわみを含んだ実際の作業半径に基づいています。
4. ブーム長さが12.5mを超え17.5m未満の状態ではクレーン作業を禁止します。
5. シングルトップの定格総荷重は、ブームの定格総荷重と等しく、かつ限度は8.5tです。ただし、ブームにフック、つり具等が取り付けられている場合には、ブームの定格総荷重からブームに取り付けられているフック、つり具等の重量を差し引いた定格総荷重で作業してください。
6. 各ブーム長さにおけるフックのワイヤロープ標準巻掛本数は下表のとおりです。

ブーム長さ	17.5m	25.6m	33.7m	41.9m	46.0m	50.0m	シングルトップ
巻掛本数	12	9	7	5	4		1
フック種類	160tフック			65tフック			8.5tフック
フック重量	1575kg			940kg			250kg

単位(t)

カウンタウエイト4.5t

カウンタウエイト0t

単位(t)

●アウトリガ中間張出 (全周)
●フロントジャッキ不使用 (全周)
●リヤジャッキ不使用 (全周)

ブーム長さ 作業半径(m)	12.5m	20.6m	28.7m	36.9m	45.0m
3.3	80.0				
3.5	80.0	70.0			
4.0	80.0	70.0			
4.5	80.0	70.0			
5.0	80.0	70.0	55.0		
5.5	74.0	65.0	55.0		
6.0	65.0	60.0	55.0	43.0	
6.5	56.0	55.0	55.0	43.0	
7.0	50.0	49.5	50.0	43.0	27.0
7.5	44.0	44.0	45.0	43.0	27.0
8.0	40.0	39.5	40.0	40.0	27.0
9.0	32.0	32.0	33.0	33.0	27.0
10.0	27.0	27.0	28.0	28.0	27.0
11.0		22.5	23.0	23.0	25.0
12.0		19.0	20.0	20.0	22.0
14.0		14.0	14.5	15.0	16.5
16.0		10.0	11.0	11.1	13.0
18.0		6.9	8.0	8.5	10.0
20.0		5.4	6.0	7.5	
22.0		3.3	3.9	5.8	
24.0		1.6	2.2	4.2	
26.0				2.8	

アウトリガ最大張出+フロントジャッキ+リヤジャッキ(全周)

ブーム長さ 作業半径(m)	12.5m	20.6m	28.7m	36.9m	45.0m
3.3	100.0				
3.5	100.0	70.0			
4.0	100.0	70.0			
4.5	100.0	70.0	55.0		
5.0	87.0	70.0	55.0		
5.5	77.0	70.0	55.0		
6.0	72.0	70.0	55.0	50.0	
6.5	65.0	70.0	55.0	50.0	
7.0	60.0	70.0	55.0	50.0	27.0
7.5	55.0	63.0	52.0	50.0	27.0
8.0	52.0	58.0	50.0	49.0	27.0
9.0	47.0	50.0	45.0	44.5	27.0
10.0	37.0	40.0	40.0	40.6	27.0
11.0		32.5	33.5	33.5	27.0
12.0		27.2	28.0	28.2	27.0
14.0		19.5	20.3	20.5	22.0
16.0		14.0	15.0	15.3	17.2
18.0		10.3	11.3	11.7	13.4
20.0			8.3	8.5	10.5
22.0			6.2	6.5	8.3
24.0			4.2	4.6	6.5
26.0			2.5	3.0	5.1
28.0					3.7
30.0					2.5
32.0					1.4

アウトリガ最大張出+フロントジャッキ+リヤジャッキ(全周)

ブーム長さ 作業半径(m)	12.5m	20.6m	ブーム長さ 作業半径(m)	12.5m	20.6m
3.3	100.0		3.3	80.0	
3.5	100.0	70.0	3.5	80.0	70.0
4.0	100.0	70.0	4.0	80.0	70.0
4.5	100.0	70.0	4.5	100.0	70.0
5.0	87.0	70.0	5.0	87.0	70.0
5.5	77.0	70.0	5.5	77.0	70.0
6.0	72.0	70.0	6.0	72.0	70.0
6.5	65.0	65.0	6.5	65.0	65.0
7.0	60.0	60.0	7.0	60.0	60.0
7.5	55.0	55.0	7.5	55.0	55.0
8.0	52.0	52.0	8.0	52.0	52.0
9.0	41.0	41.0	9.0	41.0	41.0
10.0	32.0	32.0	10.0	32.0	32.0
11.0		26.0	11.0		26.0
12.0		21.0	12.0		21.0
14.0		15.0	14.0		15.0
16.0		10.0	16.0		10.0
18.0		7.0			7.0

注意

1. 左表は、アウトリガを水平堅土上に設置したときの値で、太線より上側はクレーンの強度に基づき、下側はクレーンの安定に基づいています。
2. 定格総荷重は、つり具と下記フック重量を含んだ値です。
3. 左表は、ブームのたわみを含んだ実際の作業半径に基づいています。
4. シングルトップの定格総荷重は、ブームの定格総荷重と等しく、かつ限度は8.5tです。ただし、ブームにフック、つり具等が取り付けられている場合には、主ブームの定格総荷重からブームに取り付けられているフック、つり具等の重量を差し引いた定格総荷重で作業してください。
5. 各ブーム長さにおけるフックのワイヤロープ標準巻掛本数は下表のとおりです。

ブーム長さ	12.5m	20.6m	28.7m	36.9m	45.0m	シングルトップ
巻掛本数	20	12	9	7	6	4
フック種類	160tフック (補助シーブ付)	160tフック		65tフック		8.5tフック
フック重量	2,185kg	1,575kg		940kg		250kg

カウンタウエイト 18t

単位(t)

アウトリガ最大張出+フロントジャッキ+リヤジャッキ(全周)

ジブ長さ オフセット	11.3m						6.2m+13.3m						6.2m+21.3m										
	0°		10°		20°		30°		40°		50°		10°		20°		30°		40°		50°		
ブーム角度(°)	作業半径(m)	定格総荷重	作業半径(m)	定格総荷重	作業半径(m)	定格総荷重	作業半径(m)	定格総荷重	作業半径(m)	定格総荷重	作業半径(m)	定格総荷重	作業半径(m)	定格総荷重	作業半径(m)	定格総荷重	作業半径(m)	定格総荷重	作業半径(m)	定格総荷重	作業半径(m)	定格総荷重	
80	10.8	16.0	15.1	8.0	17.1	6.0	18.9	5.0	20.4	4.5	21.6	4.0	17.9	5.0	21.3	3.6	24.2	3.0	26.7	2.5	28.6	2.2	
79	12.0	16.0	16.3	7.5	18.3	5.7	20.1	5.0	21.6	4.4	22.7	4.0	19.3	4.8	22.6	3.5	25.5	2.9	27.9	2.5	29.8	2.2	
78	13.2	16.0	17.5	7.0	19.5	5.5	21.2	4.9	22.7	4.3	23.8	3.8	20.7	4.6	23.9	3.4	26.7	2.8	29.1	2.4	30.9	2.2	
77	14.3	16.0	18.7	6.7	20.7	5.2	22.4	4.7	23.8	4.2	24.9	3.7	22.1	4.5	25.3	3.3	28.1	2.7	30.3	2.4	32.1	2.2	
75	16.5	14.5	21.2	6.2	23.1	5.0	24.7	4.6	26.1	4.0	27.0	3.6	24.8	4.1	27.9	3.2	30.6	2.6	32.8	2.3	34.4	2.1	
72	19.6	12.3	24.8	5.8	26.6	4.7	28.1	4.3	29.3	3.8	30.2	3.5	28.8	3.8	31.7	3.0	34.3	2.5	36.2	2.2	37.6	2.1	
70	21.7	11.1	27.1	5.6	28.8	4.5	30.3	4.1	31.5	3.7	32.2	3.4	31.4	3.6	34.3	2.9	36.6	2.4	38.5	2.2	39.8	2.0	
68	23.3	9.0	29.4	5.3	31.1	4.4	32.5	3.9	33.5	3.5	34.2	3.3	33.9	3.4	36.7	2.7	38.9	2.3	40.7	2.1	41.9	2.0	
65	26.1	8.0	32.7	4.5	34.4	4.3	35.6	3.7	36.6	3.4	37.1	3.2	37.6	3.1	40.3	2.6	42.4	2.2	43.9	2.0	44.9	1.9	
62	28.8	3.8	35.6	2.8	37.2	2.6	38.5	2.5	39.3	2.5	39.8	2.2	40.9	2.0	43.5	1.7	45.5	1.7	46.8	1.5	47.7	1.5	
60	30.5	2.7																					
58	32.3	1.6																					

カウンタウエイト4.5t

単位(t)

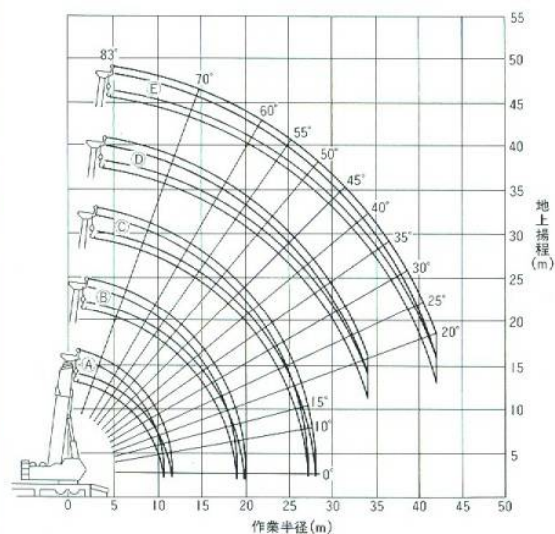
アウトリガ最大張出+フロントジャッキ+リヤジャッキ(全周)

ジブ長さ オフセット	11.3m						6.2m+13.3m						6.2m+21.3m									
	0°		10°		20°		30°		40°		50°		10°		20°		30°		40°		50°	
ブーム角度(°)	作業半径(m)	定格総荷重	作業半径(m)	定格総荷重	作業半径(m)	定格総荷重	作業半径(m)	定格総荷重	作業半径(m)	定格総荷重	作業半径(m)	定格総荷重	作業半径(m)	定格総荷重	作業半径(m)	定格総荷重	作業半径(m)	定格総荷重	作業半径(m)	定格総荷重	作業半径(m)	定格総荷重
80	10.3	13.0	15.1	8.0	17.1	6.0	18.9	5.0	20.4	4.5	21.6	4.0	17.9	5.0	21.3	3.6	24.2	3.0	26.7	2.5	28.6	2.2
79	11.4	11.5	16.3	7.5	18.3	5.7	20.1	5.0	21.6	4.4	22.7	4.0	19.3	4.8	22.6	3.5	25.5	2.9	27.9	2.5	29.8	2.2
78	12.4	9.5	17.5	7.0	19.5	5.5	21.2	4.9	22.7	4.3	23.8	3.8	20.7	4.6	23.9	3.4	26.7	2.8	29.1	2.4	30.9	2.2
77	13.3	8.3	18.7	6.7																		

●作業半径揚程図(45mブーム)

カウンタウエイト 35t + 4.5t
 カウンタウエイト 35t

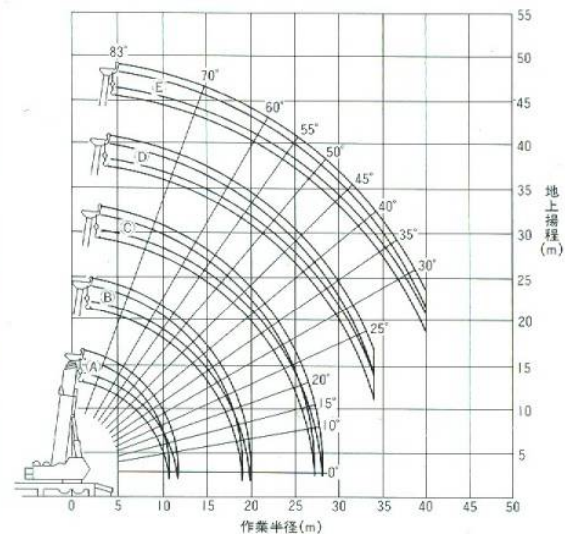
- Ⓐ 12.5mブーム
- Ⓑ 20.6mブーム
- Ⓒ 28.7mブーム
- Ⓓ 36.9mブーム
- Ⓔ 45.0mブーム



注意 1. 上図はブームのたわみを含んでいません。
 2. 上図はアウトリガ最大張出+フロントジャッキ・リヤジャッキ
 使用時(全周)のものです。

カウンタウエイト 18t

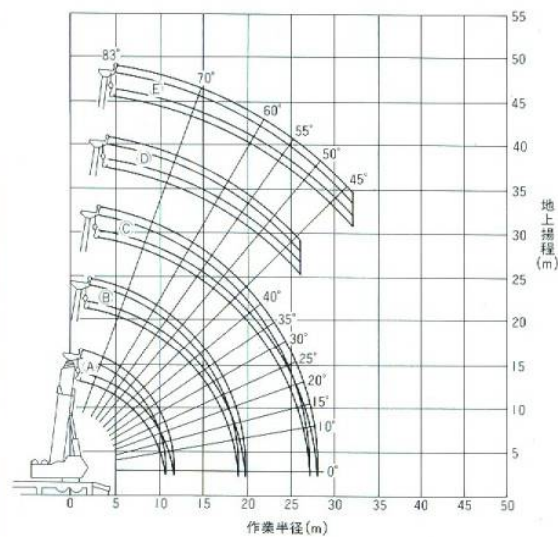
- Ⓐ 12.5mブーム
- Ⓑ 20.6mブーム
- Ⓒ 28.7mブーム
- Ⓓ 36.9mブーム
- Ⓔ 45.0mブーム



注意 1. 上図は ブームのたわみを含んでいません。
 2. 上図は アウトリガ最大張出+フロントジャッキ・リヤジャッキ
 使用時(全周)のものです。

カウンタウエイト 4.5t

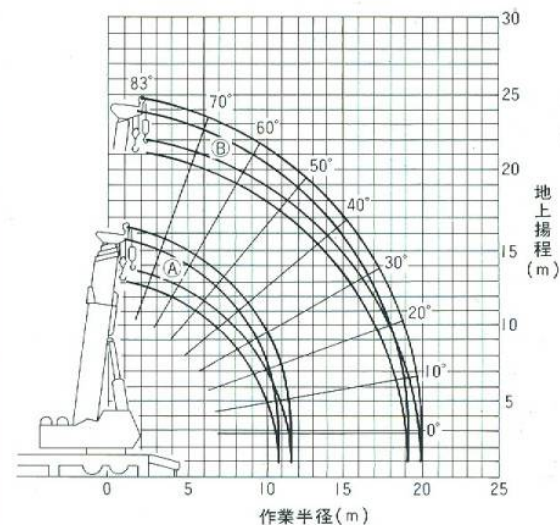
- Ⓐ 12.5mブーム
- Ⓑ 20.6mブーム
- Ⓒ 28.7mブーム
- Ⓓ 36.9mブーム
- Ⓔ 45.0mブーム



注意 1. 上図はブームのたわみを含んでいません。
 2. 上図はアウトリガ最大張出+フロントジャッキ・リヤジャッキ
 使用時(全周)のものです。

カウンタウエイト 0t

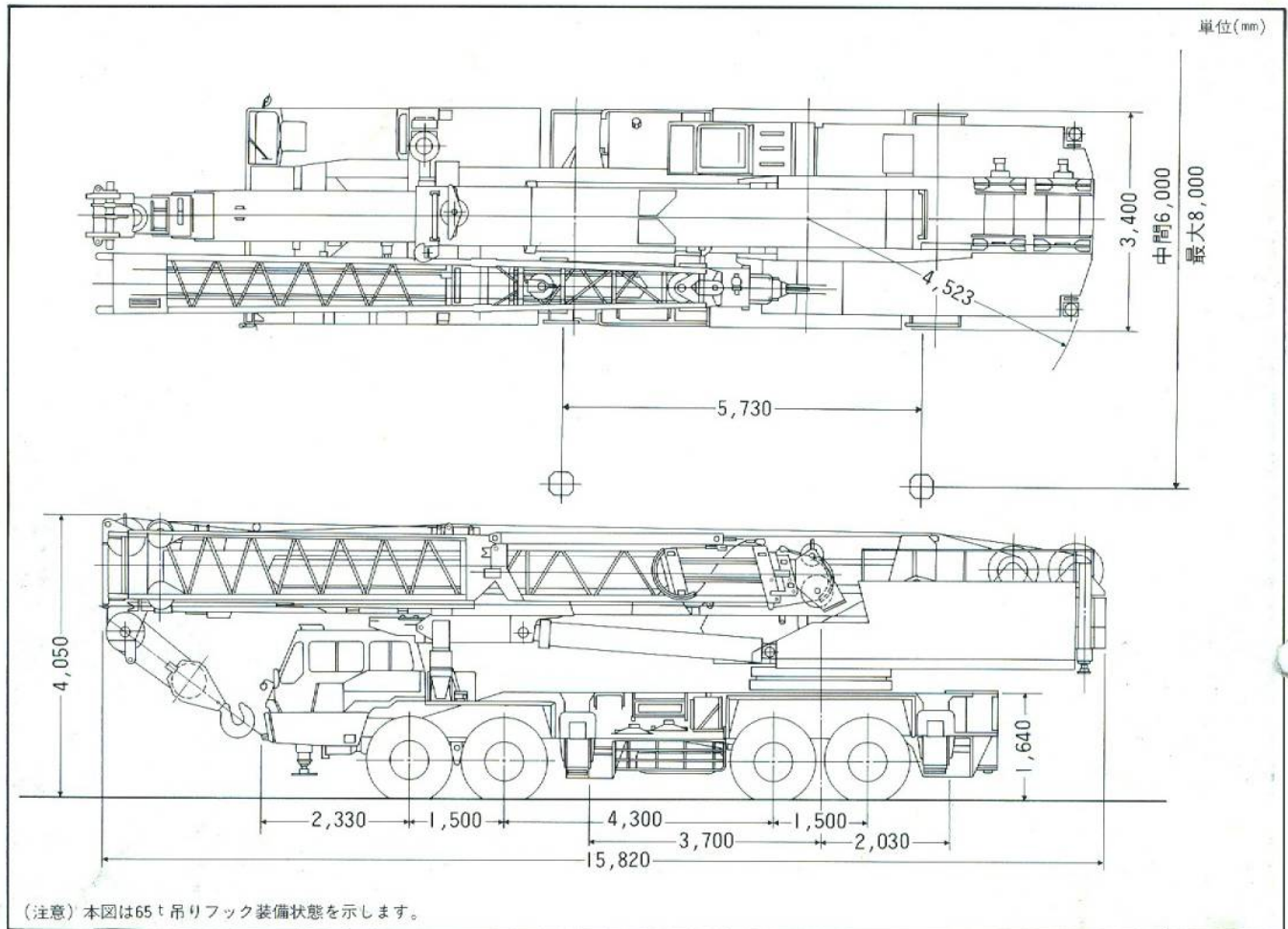
- Ⓐ 12.5mブーム
- Ⓑ 20.6mブーム



注意 1. 上図はブームのたわみを含んでいません。
 2. 上図はアウトリガ最大張出+フロントジャッキ・リヤジャッキ
 使用時(全周)のものです。

121
 181
 137
 100
 66
 21
 43
 17
 25
 22
 55

●組立図



(注意) 本図は65t吊りフック装備状態を示します。

注意 本機は、公道を走行する場合には、旋回体及びブームを別送し、台車のみで走行しなければなりません。

(1) 台車の道路通行

- 道路法による基本通行条件は車検登録重量でD条件に適合しています。
- 道路の通行には、道路法による通行の許可と道路運送車両法による保安基準の緩和の認可が必要です。

(2) ブームおよび旋回体等の輸送

- トレーラ等に搭載して輸送するにあたっては道路法による通行の許可が必要です。



営業本部 ☎(03)3621-7777	横浜営業所 ☎(045)201-8771
北海道支店 ☎(011)861-9030	静岡営業所 ☎(0542)82-2117
帯広営業所 ☎(0155)33-4220	甲府出張所 ☎(0552)32-1495
室蘭営業所 ☎(0143)44-0045	タダノ千葉販売(株) ☎(0434)98-3545
旭川営業所 ☎(0166)25-2817	タダノ静岡販売(株) ☎(0542)86-8990
函館出張所 ☎(0138)43-5761	タダノ静岡販売(株)・甲府営業所 ☎(0552)35-6181
タダノ北海道販売(株) ☎(011)865-4783	タダノ静岡販売(株)・浜松営業所 ☎(05383)7-6960
タダノ道東販売(株) ☎(0155)33-9960	北陸支店 ☎(0764)36-1555
東北支店 ☎(022)288-5550	新潟営業所 ☎(025)268-0770
青森営業所 ☎(0177)77-4231	福井営業所 ☎(0776)53-2561
盛岡営業所 ☎(0196)52-2248	タダノ北陸販売(株) ☎(0764)36-1560
郡山営業所 ☎(0249)32-3513	タダノ北陸販売(株)・金沢営業所 ☎(0762)48-3090
秋田営業所 ☎(0188)64-8669	タダノ北陸販売(株)・福井営業所 ☎(0776)54-8020
タダノ東北販売(株) ☎(022)288-1777	タダノ新潟販売(株) ☎(025)268-0777
タダノ東北販売(株)・郡山営業所 ☎(0249)38-6620	名古屋支店 ☎(0586)76-1181
タダノ東北販売(株)・山形営業所 ☎(0236)25-4770	松本営業所 ☎(0263)35-6131
タダノ秋田販売(株) ☎(0188)64-8656	四日市営業所 ☎(0593)52-9377
関東支店 ☎(048)641-3621	タダノ長野販売(株) ☎(0262)84-7870
宇都宮営業所 ☎(0286)35-8555	タダノ長野販売(株)・松本営業所 ☎(0263)33-2729
水戸営業所 ☎(0292)44-3051	タダノ岐阜販売(株) ☎(0582)73-5628
群馬事務所 ☎(0270)65-2101	大坂支店 ☎(06)746-8731
タダノ茨城販売(株) ☎(0292)44-3200	京都営業所 ☎(075)681-0421
千葉営業所 ☎(0472)42-2261	神戸営業所 ☎(078)928-9061
多摩営業所 ☎(0423)65-0981	和歌山営業所 ☎(0734)53-7721

タダノ兵庫販売(株) ☎(078)928-9064
タダノ京滋販売(株) ☎(075)662-3662
四国支店 ☎(0878)39-5777
松山営業所 ☎(0899)43-5133
徳島営業所 ☎(0886)98-0210
高知出張所 ☎(0888)83-8666
中国支店 ☎(082)884-0255
岡山営業所 ☎(0862)23-9258
徳山営業所 ☎(0834)31-1715
松江営業所 ☎(0852)24-7050
タダノ中国販売(株) ☎(082)884-1181
タダノ中国販売(株)・山口営業所 ☎(0834)22-3777

幸せと感動を伝える創造企業
株式会社 タダノ

九州支店 ☎(092)503-7821
北九州営業所 ☎(093)531-2681
大分営業所 ☎(0975)32-6337
鹿児島営業所 ☎(0992)69-6000
長崎営業所 ☎(0958)28-2766
熊本営業所 ☎(096)365-5121
宮崎出張所 ☎(0985)54-2843
タダノ九州販売(株) ☎(092)503-1117
タダノ九州販売(株)・北九州営業所 ☎(093)531-2325
タダノ九州販売(株)・熊本営業所 ☎(096)369-6722
本社 ☎(0878)39-5555