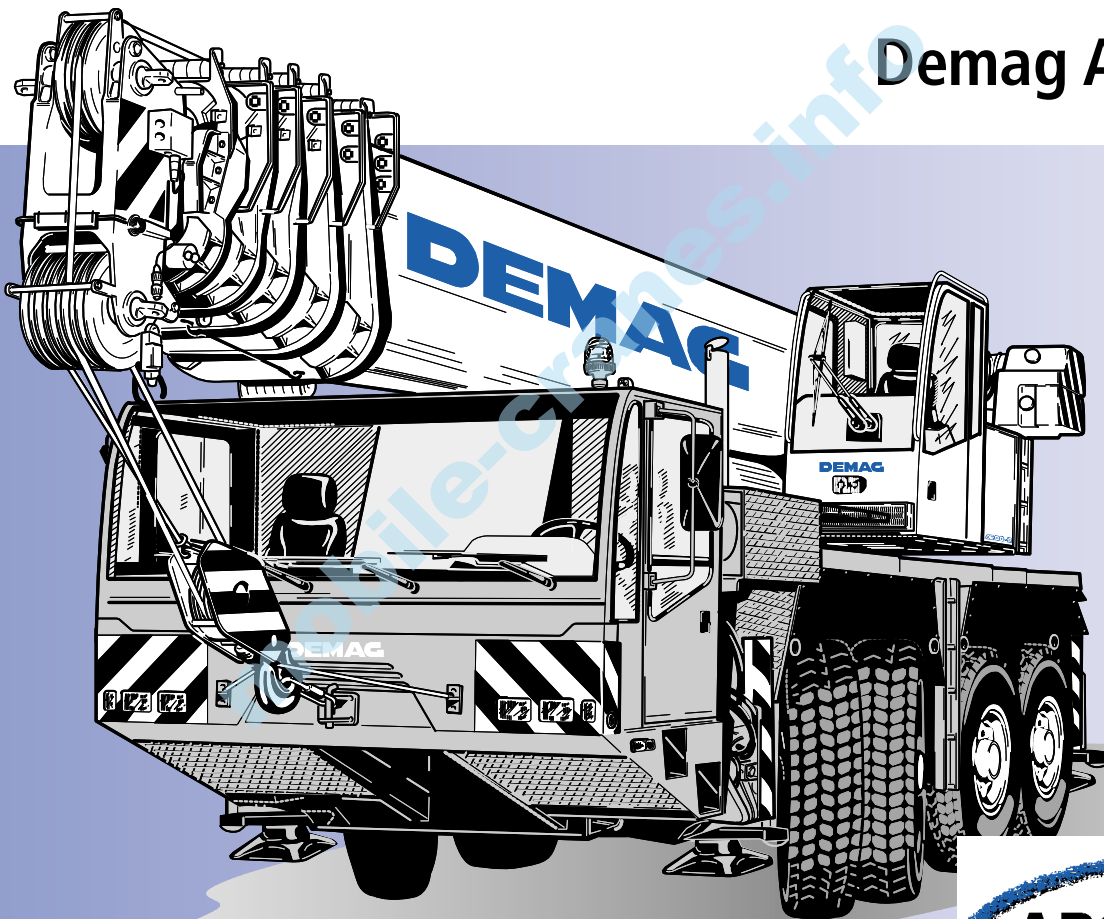
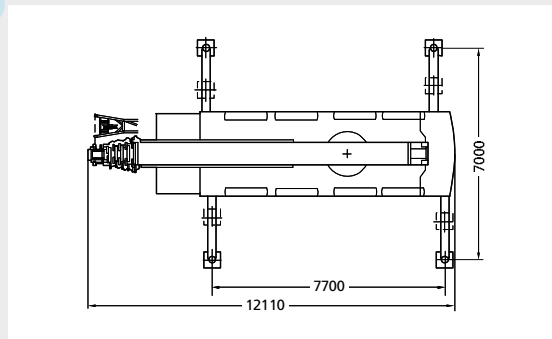
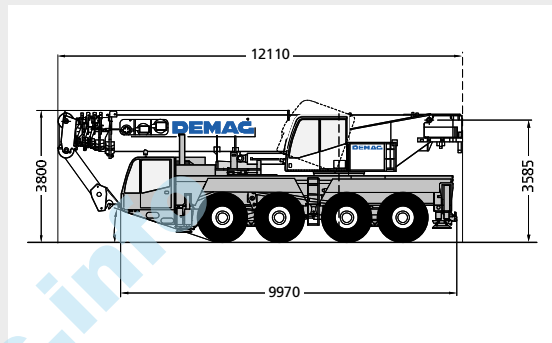
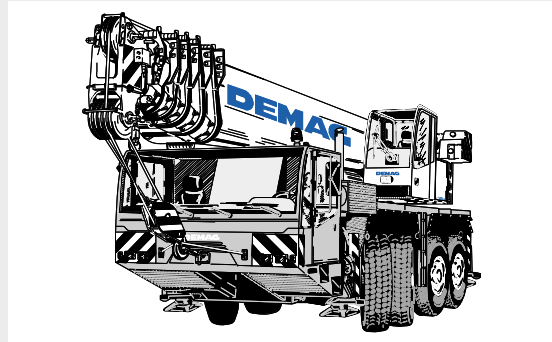


# Demag AC 90 R



## Demag AC 90 R

- ▶ Shortest 4-axle machine in its category
- ▶ Advanced high-torque DaimlerChrysler engine combined with comfortable 6-speed Allison automatic transmission ensures outstanding driving performance
- ▶ Fully hydraulic boom system for exceptionally short telescoping times and high load telescoping capacity
- ▶ Fully roadable with 8 t counterweight and 9.2 m boom extension within the statutory 12 t axle load limit
- ▶ New tiltable upper cab
- ▶ New high-spec carrier cab
- ▶ ABS, heated seats and electric window winders included as standard
- ▶ Kürzester 4-Achser seiner Klasse
- ▶ Hervorragende Fahreigenschaften durch modernen drehmomentstarken DaimlerChrysler-Motor in Verbindung mit komfortablem 6-Gang Allison Automatikgetriebe
- ▶ Kürzeste Teleskopierzeiten und hohe teleskopierbare Lasten durch vollhydraulisches Auslegersystem
- ▶ 8 t Gegengewicht und Hauptauslegerverlängerung 9,2 m innerhalb der 12 t Achslastregelung verfahrbar
- ▶ Neue neigbare Oberwagenkabine
- ▶ Neue hochwertig ausgestattete Unterwagenkabine
- ▶ ABS, Sitzheizung und elektrische Fensterheber serienmäßig
- ▶ La 4 essieux la plus compacte de sa catégorie
- ▶ Grand confort de conduite grâce à une motorisation DaimlerChrysler moderne au couple puissant associée à une boîte automatique Allison à 6 rapports
- ▶ Temps de télescopage ultracourts et d'énormes charges télescopables grâce au système de flèche entièrement hydraulique
- ▶ Déplacement sur route avec contrepoids de 8 t et rallonge de 9,2 m dans le respect du poids à l'essieu réglementaire de 12 t
- ▶ Nouvelle cabine tourelle basculable
- ▶ Nouvelle cabine châssis à l'équipement haut de gamme
- ▶ ABS, sièges chauffants et lève-vitres électriques de série



www.demag24.com

# Contents

## Inhalt

## Contenu

Page · Seite:

### Specifications · Technische Daten · Caractéristiques

Dimensions · Abmessungen · Encombrement .....	4
Specifications · Technische Daten · Caractéristiques .....	6

1

### Main boom · Hauptausleger · Flèche principale

Working ranges · Arbeitsbereiche · Portées .....	7
Lifting capacities · Tragfähigkeiten · Capacités de levage .....	8

2

### Main boom extension · Hauptauslegerverlängerung · Rallonge de flèche

Lifting capacities · Tragfähigkeiten · Capacités de levage .....	10
Working ranges · Arbeitsbereiche · Portées .....	12

3

### Technical description · Technische Beschreibung · Descriptif technique

Carrier · Superstructure · Optional equipment .....	14
Unterwagen · Oberwagen · Zusatzausrüstung .....	15
Châssis · Partie supérieure · Equipements optionnels .....	16

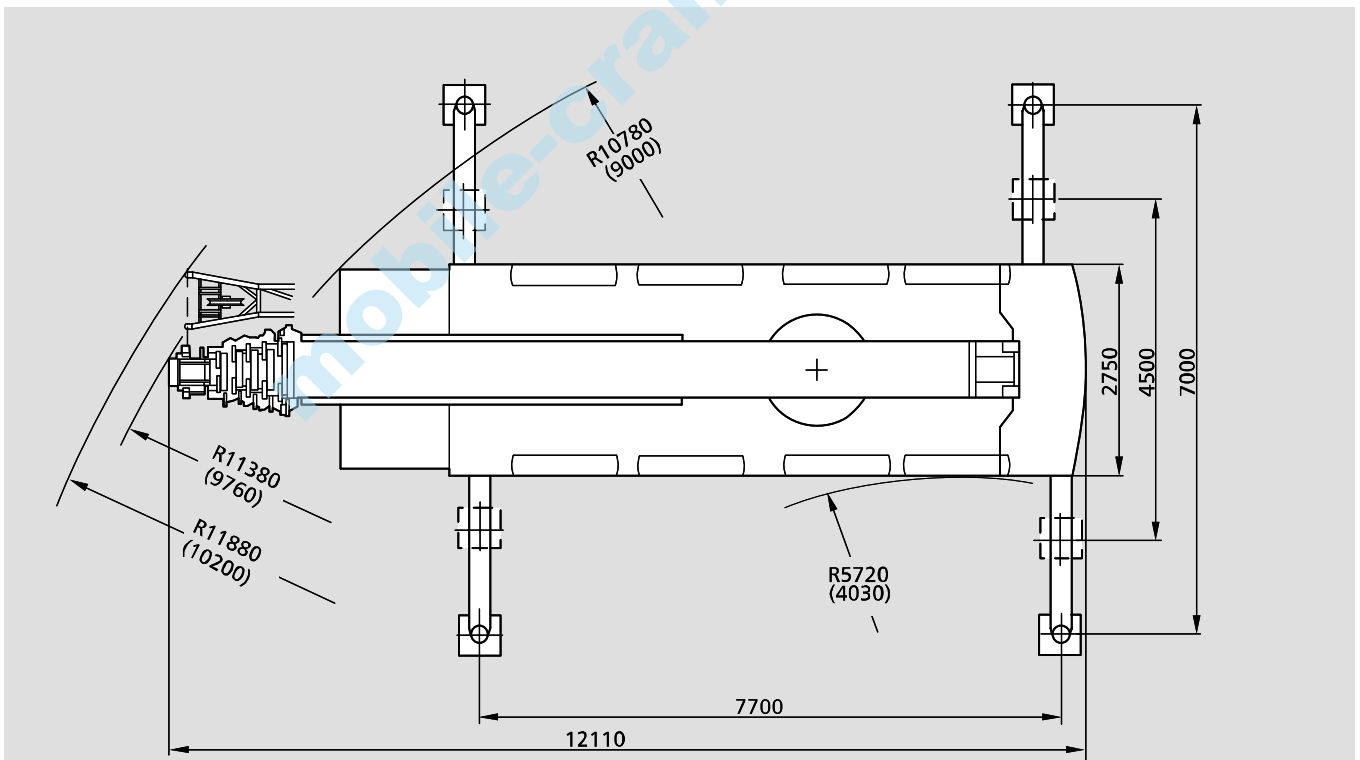
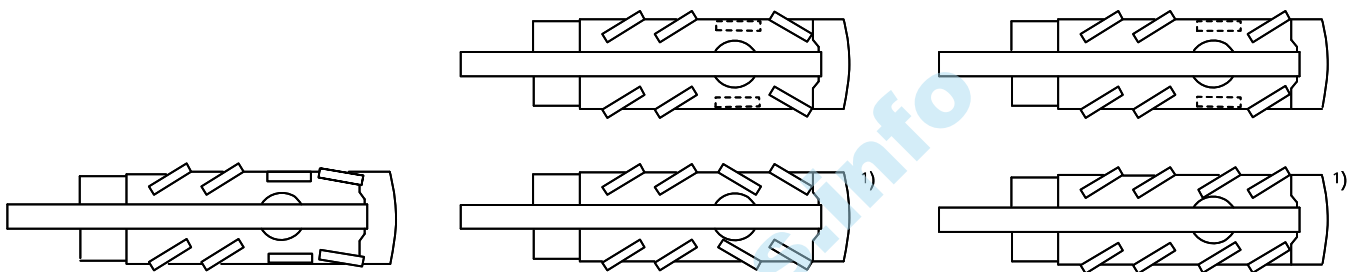
4

### Overview of standard duty charts

Übersicht Standard-Tragfähigkeitstabellen · Tableau synoptique des abaques standard .....	17
---	----

5





- ( ) with independent rear axle steering
- ( ) mit unabhängiger Hinterachslenkung
- ( ) avec direction indépendante de l'essieu arrière

<sup>1)</sup> Option

# Specifications

## Technische Daten

## Caractéristiques

### Axle loads · Achslasten · Poids d'essieux

Crane with main boom, 9.2 m main boom extension, single line hook, 8 t counterweight, tyres 14.00 R 25 · Kran mit Hauptausleger, Hauptauslegerverlängerung 9,2 m, Hakengehänge, 8 t Gegengewicht, Bereifung 14.00 R 25 · Grue avec flèche principale, 9,2 m rallonge de flèche, boulet, 8 t de contrepoids, pneumatiques 14.00 R 25.

Axles · Achsen · Essieux  
Total · Gesamt · Total

4 x 12 000 kg  
48 000 kg

### Working speeds (infinitely variable) · Arbeitsgeschwindigkeiten (stufenlos regelbar) Vitesses de travail (réglables sans paliers)

Mechanisms Antriebe Mécanismes	Normal speed Normalgang Marche normale	High speed Schnellgang Marche rapide	Max. permissible line pull <sup>1)</sup> Max. zulässiger Seilzug <sup>1)</sup> Effort max. admis sur câble <sup>1)</sup>	Rope diameter / Rope length Seil ø / Seillänge Diamètre du câble / Longueur du câble
Hoist I Hubwerk I Treuril II	53 m / min	110 m / min	55 kN	18 mm / 210 m
Hoist II Hubwerk II Treuril II	53 m / min	110 m / min	55 kN	18 mm / 210 m
Slewing · Drehwerk Orientation				max. 2 <sup>1)</sup> /min · max. 2 <sup>1)</sup> /min max. 2 <sup>1)</sup> /min
Telescoping speed · Ausleger-Teleskopieren · Vitesse de télescopage				10,9 – 50 m: 110 s
Boom elevation · Ausleger-Winkelverstellung · Relevage de flèche				-1,8° – +81,5°: 63 s

### Carrier performance · Fahrleistungen · Performance du porteur

Travel speed · Fahrgeschwindigkeit · Vitesse sur route	
Forward · Vorwärts · Avant	0 .. 80 km/h
Reverse · Rückwärts · Arrière	0 .. 11 km/h
Gradeability in travel order · Steigfähigkeit bei Transportgewicht · Capacité sur rampes en état de transport sur route	max. 50%
Ground clearance · Bodenfreiheit · Dégagement au sol	370 mm

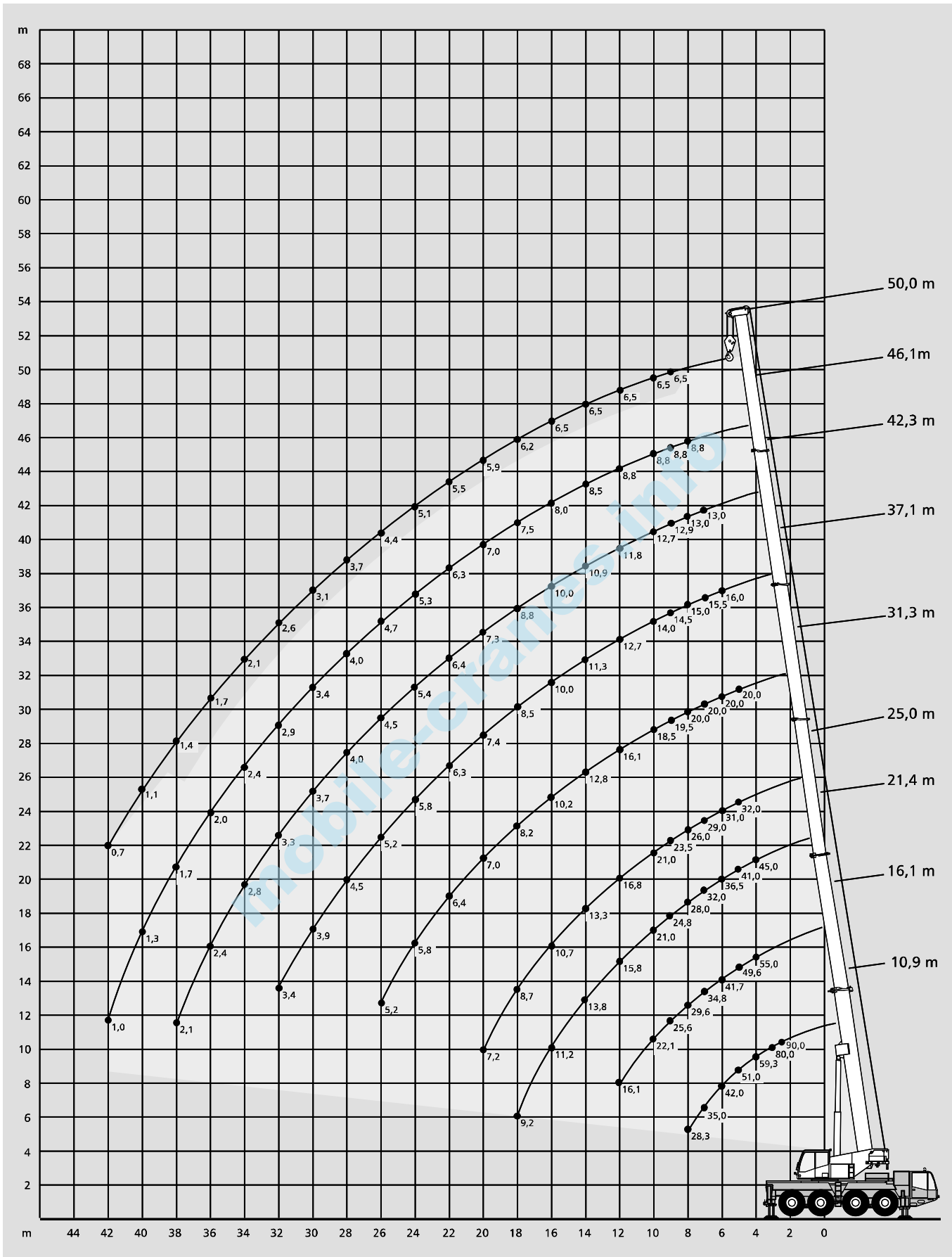
### Hook block / Single line hook · Unterflasche / Hakengehänge · Crochet-moufle / Boulet

Type Typ Type	Possible load <sup>1)</sup> mögliche Traglast <sup>1)</sup> Charge possible <sup>1)</sup>	Number of sheaves Anzahl der Rollen Nombre de poulies	Weight Gewicht Poids	„D“	max. reeving max. Einsicherung mouflage maxi	Heavy-lift attachment Schwerlasteinrichtung Équipement levage lourd
100	77,0 t	7	750 kg	2,00 m	14	2 add. sheaves/Zusatzrollen/poulies suppl. 2 add. sheaves/Zusatzrollen/poulies suppl.
80	60,5 t	5	650 kg	2,00 m	11	
50	38,5 t	3	550 kg	1,80 m	7	
20	16,5 t	1	350 kg	1,80 m	3	
6,3	5,5 t	Single line hook/ Hakengehänge/ Boulet	170 kg	1,70 m	1	

### Remarks · Bemerkungen · Remarques

- <sup>1)</sup> varies depending on national regulations  
<sup>1)</sup> variiert je nach Ländervorschrift  
<sup>1)</sup> varie en fonction des normes nationales

# Working ranges main boom Arbeitsbereiche Hauptausleger Portées flèche principale



# Lifting capacities main boom

## Tragfähigkeiten Hauptausleger

### Capacités de levage flèche principale

18 t		7,70 m x 7,00 m 360°								
Radius Ausladung		Main boom · Hauptausleger · Flèche principale								
Portée	m	10,9	16,1	21,4	25,0	31,3	37,1	42,3	46,1	50,0
m	t	t	t	t	t	t	t	t	t	t
2,5	90,0*	-	-	-	-	-	-	-	-	-
3	70,0	-	-	-	-	-	-	-	-	-
3,5	64,4	55,0	-	-	-	-	-	-	-	-
4	59,3	55,0	45,0	-	-	-	-	-	-	-
4,5	54,9	52,9	43,0	32,0	-	-	-	-	-	-
5	51,0	49,6	41,0	32,0	20,0	-	-	-	-	-
6	42,0	41,7	36,5	31,0	20,0	16,0	-	-	-	-
7	35,0	34,8	32,0	29,0	20,0	15,5	13,0	-	-	-
8	28,3	29,6	28,0	26,0	20,0	15,0	13,0	8,8	-	-
9	-	25,6	24,8	23,5	19,5	14,5	12,9	8,8	6,5	-
10	-	22,1	21,0	21,0	18,5	14,0	12,7	8,8	6,5	-
12	-	16,1	15,8	16,8	16,1	12,7	11,8	8,8	6,5	-
14	-	-	13,8	13,3	12,8	11,3	10,9	8,5	6,5	-
16	-	-	11,2	10,7	10,2	10,0	10,0	8,0	6,5	-
18	-	-	9,2	8,7	8,2	8,5	8,8	7,5	6,2	-
20	-	-	-	7,2	7,0	7,4	7,3	7,0	5,9	-
22	-	-	-	-	6,4	6,3	6,4	6,3	5,5	-
24	-	-	-	-	5,8	5,8	5,4	5,3	5,1	-
26	-	-	-	-	5,2	5,2	4,5	4,7	4,4	-
28	-	-	-	-	-	4,5	4,0	4,0	3,7	-
30	-	-	-	-	-	3,9	3,7	3,4	3,1	-
32	-	-	-	-	-	3,4	3,3	2,9	2,6	-
34	-	-	-	-	-	-	2,8	2,4	2,1	-
36	-	-	-	-	-	-	2,4	2,0	1,7	-
38	-	-	-	-	-	-	2,1	1,7	1,4	-
40	-	-	-	-	-	-	-	1,3	1,1	-
42	-	-	-	-	-	-	-	1,0	0,7	-
44	-	-	-	-	-	-	-	-	-	-
46	-	-	-	-	-	-	-	-	-	-

DIN/ISO		Radius Ausladung	
Portée	m	10,9	16,1
m	t	t	t
2,5	-	-	-
3	-	-	-
3,5	-	-	-
4	12,3	12,0	-
4,5	11,0	10,7	-
5	9,9	9,6	-
6	8,1	7,8	-
7	6,6	6,4	-
8	5,5	5,2	-
9	-	4,2	-
10	-	3,4	-
12	-	2,1	-
14	-	-	-
16	-	-	-
18	-	-	-
20	-	-	-
22	-	-	-
24	-	-	-
26	-	-	-
28	-	-	-
30	-	-	-
32	-	-	-
34	-	-	-
36	-	-	-
38	-	-	-
40	-	-	-
42	-	-	-
44	-	-	-
46	-	-	-

8 t		7,70 m x 7,00 m 360°								
Radius Ausladung		Main boom · Hauptausleger · Flèche principale								
Portée	m	10,9	16,1	21,4	25,0	31,3	37,1	42,3	46,1	50,0
m	t	t	t	t	t	t	t	t	t	t
2,5	90,0*	-	-	-	-	-	-	-	-	-
3	70,0	-	-	-	-	-	-	-	-	-
3,5	64,1	55,0	-	-	-	-	-	-	-	-
4	59,0	55,0	45,0	-	-	-	-	-	-	-
4,5	52,9	52,6	43,0	32,0	-	-	-	-	-	-
5	46,7	46,4	41,0	32,0	20,0	-	-	-	-	-
6	37,6	37,3	34,9	31,0	20,0	16,0	-	-	-	-
7	31,3	31,0	27,4	25,7	20,0	15,5	13,0	-	-	-
8	24,2	23,7	22,3	21,0	20,0	15,0	13,0	8,8	-	-
9	-	18,9	18,0	19,0	18,1	14,5	12,9	8,8	6,5	-
10	-	15,5	17,3	16,8	15,5	14,0	12,7	8,8	6,5	-
12	-	11,0	12,7	12,1	11,5	11,5	11,1	8,8	6,5	-
14	-	-	9,6	9,0	9,3	9,3	9,0	8,5	6,5	-
16	-	-	7,5	7,0	8,1	8,1	7,4	7,1	6,5	-
18	-	-	6,0	5,4	6,5	6,5	5,9	6,1	5,6	-
20	-	-	-	4,2	5,4	5,3	5,1	4,8	4,5	-
22	-	-	-	-	4,4	4,4	4,3	3,9	3,6	-
24	-	-	-	-	3,6	3,6	3,5	3,1	2,8	-
26	-	-	-	-	3,0	2,9	2,9	2,4	2,1	-
28	-	-	-	-	-	2,4	2,3	1,9	1,6	-
30	-	-	-	-	-	1,9	1,9	1,4	1,2	-
32	-	-	-	-	-	1,6	1,5	1,1	0,8	-
34	-	-	-	-	-	-	1,2	0,7	-	-
36	-	-	-	-	-	-	0,9	-	-	-
38	-	-	-	-	-	-	0,6	-	-	-

DIN/ISO		Radius Ausladung	
Portée	m	10,9	16,1
m	t	t	t
2,5	-	-	-
3	-	-	-
3,5	-	-	-
4	11,7	11,4	-
4,5	10,4	10,2	-
5	9,4	9,1	-
6	7,6	7,4	-
7	6,2	6,0	-
8	5,1	4,8	-
9	-	3,9	-
10	-	3,1	-
12	-	1,9	-
14	-	-	-
16	-	-	-
18	-	-	-
20	-	-	-
22	-	-	-
24	-	-	-
26	-	-	-
28	-	-	-
30	-	-	-
32	-	-	-
34	-	-	-
36	-	-	-
38	-	-	-

Remarks · Bemerkungen · Remarques

- \* over rear
- \* nach hinten
- \* sur l'arrière



**5 t****7,70 m x 7,00 m 360°**Radius  
Ausladung

Main boom · Hauptausleger · Flèche principale

Portée	m	10,9	16,1	21,4	25,0	31,3	37,1	42,3	46,1	50,0
m	t	t	t	t	t	t	t	t	t	t
3	70,0	-	-	-	-	-	-	-	-	-
3,5	64,1	55,0	-	-	-	-	-	-	-	-
4	58,7	55,0	45,0	-	-	-	-	-	-	-
4,5	51,1	50,8	43,0	32,0	-	-	-	-	-	-
5	45,1	44,8	41,0	32,0	20,0	-	-	-	-	-
6	36,3	36,0	30,9	28,7	20,0	16,0	-	-	-	-
7	28,0	27,6	24,2	22,6	20,0	15,5	13,0	-	-	-
8	21,4	21,0	19,5	19,0	18,8	15,0	13,0	8,8	-	-
9	-	16,7	18,0	17,9	15,7	14,4	12,9	8,8	6,5	-
10	-	13,5	15,5	14,9	13,3	12,9	12,5	8,8	6,5	-
12	-	9,3	11,0	10,4	10,5	10,2	9,9	8,8	6,5	-
14	-	-	8,2	7,7	8,9	8,9	7,8	7,4	6,5	-
16	-	-	6,4	5,8	7,0	6,9	6,2	6,2	5,7	-
18	-	-	5,0	4,4	5,6	5,5	5,5	5,0	4,6	-
20	-	-	-	3,3	4,5	4,4	4,4	3,9	3,6	-
22	-	-	-	-	3,6	3,5	3,5	3,0	2,7	-
24	-	-	-	-	2,9	2,8	2,8	2,3	2,0	-
26	-	-	-	-	2,3	2,3	2,2	1,8	1,5	-
28	-	-	-	-	-	1,8	1,7	1,3	1,0	-
30	-	-	-	-	-	1,4	1,3	0,9	0,6	-
32	-	-	-	-	-	1,0	1,0	-	-	-
34	-	-	-	-	-	-	0,7	-	-	-
36	-	-	-	-	-	-	-	-	-	-

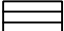
**DIN/ISO**Radius  
Ausladung

Portée	m	10,9	16,1
m	t	t	t
3	-	-	-
3,5	-	-	-
4	11,5	11,2	-
4,5	10,3	10,0	-
5	9,2	9,0	-
6	7,5	7,2	-
7	6,1	5,8	-
8	5,0	4,7	-
9	-	3,8	-
10	-	3,0	-
12	-	1,6	-
14	-	-	-
16	-	-	-
18	-	-	-
20	-	-	-
22	-	-	-
24	-	-	-
26	-	-	-
28	-	-	-
30	-	-	-
32	-	-	-
34	-	-	-
36	-	-	-

**2**

mobile-cranes.info

# Lifting capacities main boom extension Tragfähigkeiten Hauptauslegerverlängerung Capacités de levage rallonge de flèche

18 t  7,70 x 7,00 m 360° DIN/ISO 8 t  7,70 x 7,00 m 360° DIN/ISO

46,1 m Main boom · Hauptausleger · Flèche principale							
Radius Ausladung Portée m	Extension · Verlängerung · Rallonge						
	9,2 m			17,6 m			
	0°	20°	40°	0°	20°	40°	
t	t	t	t	t	t	t	
10	3,9	-	-	-	-	-	
12	3,9	-	-	1,7	-	-	
14	3,9	3,4	-	1,7	-	-	
16	3,9	3,4	3,0	1,7	-	-	
18	3,9	3,3	3,0	1,7	1,4	-	
20	3,7	3,2	2,9	1,6	1,4	-	
22	3,5	3,1	2,8	1,5	1,4	-	
24	3,3	2,9	2,7	1,5	1,4	1,2	
26	3,1	2,8	2,6	1,4	1,4	1,1	
28	3,0	2,6	2,5	1,4	1,4	1,1	
30	2,8	2,5	2,4	1,3	1,3	1,1	
32	2,7	2,4	2,3	1,3	1,2	1,1	
34	2,4	2,3	2,2	1,2	1,1	1,1	
36	2,0	2,2	2,1	1,2	1,1	1,1	
38	1,6	1,8	1,9	1,1	1,1	1,0	
40	1,3	1,5	1,6	1,1	1,1	1,0	
42	1,0	1,2	-	1,1	1,1	1,0	
44	0,8	0,9	-	1,0	1,1	1,0	
46	-	0,6	-	0,8	1,1	1,0	
48	-	-	-	0,6	0,8	1,0	
50	-	-	-	-	0,6	-	

46,1 m Main boom · Hauptausleger · Flèche principale							
Radius Ausladung Portée m	Extension · Verlängerung · Rallonge						
	9,2 m			17,6 m			
	0°	20°	40°	0°	20°	40°	
t	t	t	t	t	t	t	
10	3,9	-	-	-	-	-	
12	3,9	-	-	1,7	-	-	
14	3,9	3,4	-	1,7	-	-	
16	3,9	3,4	3,0	1,7	-	-	
18	3,9	3,3	3,0	1,7	1,4	-	
20	3,7	3,2	2,9	1,6	1,4	-	
22	3,5	3,1	2,8	1,5	1,4	-	
24	3,1	2,9	2,7	1,5	1,4	1,2	
26	2,4	2,8	2,6	1,4	1,4	1,1	
28	1,9	2,3	2,5	1,4	1,4	1,1	
30	1,4	1,8	2,0	1,3	1,3	1,1	
32	1,0	1,3	1,5	1,3	1,2	1,1	
34	0,7	1,0	1,1	1,0	1,1	1,1	
36	-	0,6	0,8	0,7	1,1	1,1	
38	-	-	-	-	0,8	1,0	
40	-	-	-	-	0,6	0,9	
42	-	-	-	-	-	0,6	
44	-	-	-	-	-	-	
46	-	-	-	-	-	-	
48	-	-	-	-	-	-	
50	-	-	-	-	-	-	

50,0 m Main boom · Hauptausleger · Flèche principale							
Radius Ausladung Portée m	Extension · Verlängerung · Rallonge						
	9,2 m			17,6 m			
	0°	20°	40°	0°	20°	40°	
t	t	t	t	t	t	t	
12	3,0	-	-	-	-	-	
14	3,0	3,0	-	1,2	-	-	
16	3,0	3,0	2,7	1,2	-	-	
18	3,0	2,9	2,7	1,2	-	-	
20	2,9	2,8	2,6	1,2	1,1	-	
22	2,8	2,7	2,5	1,1	1,1	-	
24	2,6	2,5	2,3	1,1	1,1	1,0	
26	2,5	2,4	2,2	1,0	1,1	1,0	
28	2,3	2,2	2,1	1,0	1,0	1,0	
30	2,2	2,1	2,0	1,0	1,0	1,0	
32	2,1	2,0	1,9	1,0	1,0	1,0	
34	2,0	1,9	1,9	0,9	1,0	1,0	
36	1,9	1,8	1,8	0,9	0,9	0,9	
38	1,5	1,8	1,8	0,9	0,9	0,9	
40	1,2	1,4	1,6	0,8	0,9	0,9	
42	0,9	1,1	-	0,8	0,9	0,9	
44	0,7	0,9	-	0,7	0,8	0,9	
46	-	0,6	-	0,7	0,8	0,8	
48	-	-	-	-	0,8	0,8	
50	-	-	-	-	0,6	-	

50,0 m Main boom · Hauptausleger · Flèche principale							
Radius Ausladung Portée m	Extension · Verlängerung · Rallonge						
	9,2 m			17,6 m			
	0°	20°	40°	0°	20°	40°	
t	t	t	t	t	t	t	
12	3,0	-	-	-	-	-	
14	3,0	3,0	-	1,2	-	-	
16	3,0	3,0	2,7	1,2	-	-	
18	3,0	2,9	2,7	1,2	-	-	
20	2,9	2,8	2,6	1,2	1,1	-	
22	2,8	2,7	2,5	1,1	1,1	-	
24	2,6	2,5	2,3	1,1	1,1	1,0	
26	2,4	2,4	2,2	1,0	1,1	1,0	
28	1,8	2,2	2,1	1,0	1,0	1,0	
30	1,4	1,7	2,0	1,0	1,0	1,0	
32	1,0	1,3	1,5	1,0	1,0	1,0	
34	0,6	0,9	1,1	0,9	1,0	1,0	
36	-	0,6	0,8	0,6	0,9	0,9	
38	-	-	-	-	0,8	0,9	
40	-	-	-	-	-	0,8	
42	-	-	-	-	-	-	
44	-	-	-	-	-	-	
46	-	-	-	-	-	-	
48	-	-	-	-	-	-	
50	-	-	-	-	-	-	

5 t  7,70 x 7,00 m 360° DIN/ISO

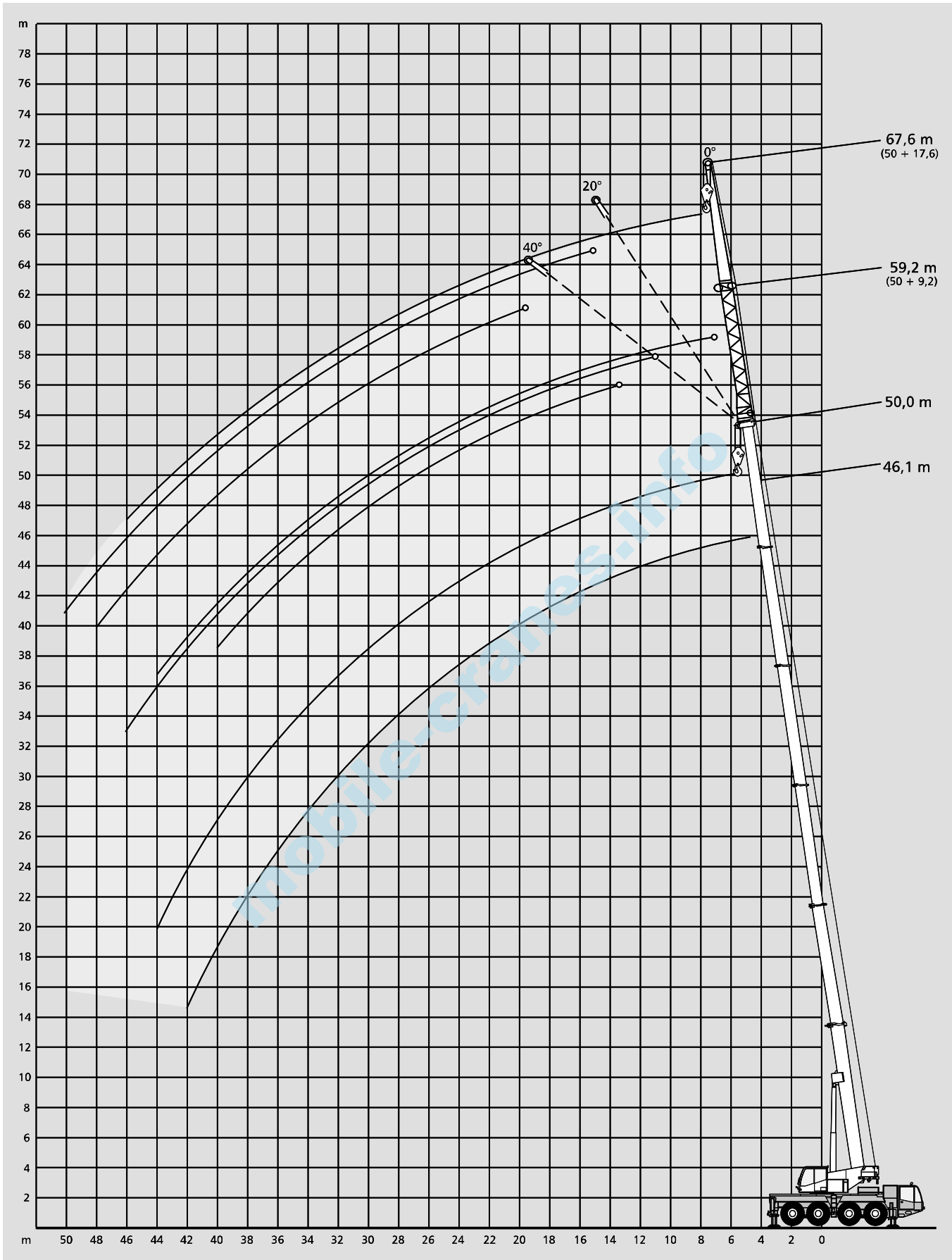
46,1 m Main boom · Hauptausleger · Flèche principale						
Radius Ausladung	Extension · Verlängerung · Rallonge					
	9,2 m			17,6 m		
Portée	0°	20°	40°	0°	20°	40°
m	t	t	t	t	t	t
10	3,9	-	-	-	-	-
12	3,9	-	-	1,7	-	-
14	3,9	3,4	-	1,7	-	-
16	3,9	3,4	3,0	1,7	-	-
18	3,9	3,3	3,0	1,7	1,4	-
20	3,7	3,2	2,9	1,6	1,4	-
22	3,1	3,1	2,8	1,5	1,4	-
24	2,3	2,8	2,7	1,5	1,4	1,2
26	1,8	2,2	2,5	1,4	1,4	1,1
28	1,3	1,7	1,9	1,4	1,4	1,1
30	0,8	1,2	1,4	1,1	1,3	1,1
32	-	0,8	1,0	0,8	1,2	1,1
34	-	-	0,6	-	1,0	1,1
36	-	-	-	-	0,7	1,1
38	-	-	-	-	-	0,8

50,0 m Main boom · Hauptausleger · Flèche principale						
12	3,0	-	-	-	-	-
14	3,0	3,0	-	1,2	-	-
16	3,0	3,0	2,7	1,2	-	-
18	3,0	2,9	2,7	1,2	-	-
20	2,9	2,8	2,6	1,2	1,1	-
22	2,8	2,7	2,5	1,1	1,1	-
24	2,2	2,5	2,3	1,1	1,1	1,0
26	1,7	2,1	2,2	1,0	1,1	1,0
28	1,2	1,6	1,9	1,0	1,0	1,0
30	0,8	1,2	1,4	1,0	1,0	1,0
32	-	0,8	1,0	0,6	1,0	1,0
34	-	-	0,6	-	0,9	1,0
36	-	-	-	-	0,6	0,9
38	-	-	-	-	-	0,7

3

mobile-cranes.info

# Working ranges main boom extension Arbeitsbereiche Hauptauslegerverlängerung Portées rallonge de flèche



# Notes to lifting capacity

## Anmerkungen zu den Tragfähigkeiten

### Conditions d'utilisation

Ratings are in compliance with ISO 4305 and DIN 15019.2 (test load = 1.25 x suspended load + 0.1 x dead weight of boom reduced to boom point).

Weight of hook blocks and slings is part of the load, and is to be deducted from the capacity ratings.

Crane operation is permissible up to a  
wind pressure of ..... 60 N/m<sup>2</sup>  
wind speed of ..... 9.8 m/s

Consult operation manual for further details.

Note: Data published herein is intended as a guide only and shall not be construed to warrant applicability for lifting purposes.

Crane operation is subject to the computer charts and operation manual both supplied with the crane.

Tragfähigkeiten entsprechen ISO 4305 und DIN 15019.2 (Prüflast = 1,25 x Hublast + 0,1 x Auslegereigengewicht, auf die Auslegerspitze reduziert).

Das Gewicht der Unterflaschen sowie die Lastaufnahmemittel sind Bestandteile der Last und von den Tragfähigkeitsangaben abzuziehen.

Kranbetrieb zulässig bis  
Staudruck ..... 60 N/m<sup>2</sup>  
Windgeschwindigkeit ..... 9,8 m/s

Weitere Angaben in der Bedienungsanleitung des Kranes.

Anmerkung: Die Daten dieser Broschüre dienen nur zur allgemeinen Information; für ihre Richtigkeit übernehmen wir keine Haftung.

Der Betrieb des Kranes ist nur mit den Original-Tragfähigkeitstabellen und mit der Bedienungsanleitung zulässig, die mit dem Kran mitgeliefert werden.

Le tableau de charges est conforme à la norme ISO 4305 et DIN 15019.2 (charge d'essai = 1,25 x charge suspendue + 0,1 x poids de la flèche réduit à la pointe de flèche).

Les poids du crochet-moufle et de tous les accessoires d'élingage font partie de la charge et sont à déduire des charges indiquées.

La grue peut travailler jusqu'à une  
pression du vent de ..... 60 N/m<sup>2</sup>  
vitesse du vent de ..... 9,8 m/s

Pour plus de détails consulter la notice d'utilisation de la grue.

Nota: Les renseignements ci-inclus sont donnés à titre indicatif et ne représentent aucune garantie d'utilisation pour les opérations de levage.

La mise en service de la grue n'est autorisée qu'à condition que les tableaux de charges ainsi que le manuel de service, tels que fournis avec la grue, soient observés.

# Technical description

## Carrier

<b>Drive / steering</b>	8 x 6 x 6.
<b>Frame</b>	Monobox main frame with outrigger boxes integral, of high-strength fine-grain structural steel.
<b>Outriggers</b>	Four hydraulically telescoping outrigger beams with hydraulic jack legs.
<b>Engine</b>	Water-cooled 6 cylinder DaimlerChrysler engine OM 501 LA, output to DIN: 315 kW (428 hp) at 1800 1/min, max. torque 2000 Nm at 1080 1/min, certified in compliance with EURO MOT 2, EPA 2, CARB, stainless steel exhaust system with spark arrestor. Tank capacity: 400 l.
<b>Transmission</b>	Allison automatic transmission, transfer case with off-road range.
<b>Axles</b>	1st: steering. 2nd: steering. 3rd: rigid, non-steering, 4th: steering. Axles 1, 2 and 4 with planetary hubs. Differential lock-out control on 2nd axle: longitudinal and transverse. 1st and 4th axle: transverse.
<b>Suspension</b>	Hydropneumatic suspension, all axles hydraulically blockable.
<b>Wheels and tyres</b>	8 x 14.00 R 25 on 11.25-25 rims; tubeless road-tread tyres. All axles single-wheeled.
<b>Steering</b>	Dual-circuit semiblock mechanical steering with hydraulic booster.
<b>Brakes</b>	Service brake: dual-line air system with ABS, acting on all wheels. Parking brake: spring-loaded type. Sustained action brake: engine exhaust brake and constant decompression valve.
<b>Electrical equipment</b>	24 V.
<b>2-man driver's cab</b>	Rubber-mounted steel cab with safety glass, carrier controls, air-sprung and heated driver's and passenger seat with integrated seat belts, height and tilt adjustable steering wheel, electric window winders, electrically adjustable and heated outside mirrors, cruise control, radio with CD-player, rotary beacon.

## Superstructure

<b>Hydraulic system</b>	Driven off carrier engine at low revs, 1 variable-displacement axial piston pump and separate fixed-displacement pump for 4 simultaneous, independent working movements.
<b>Hoist</b>	Fixed-displacement axial-piston motor, hoist drum with planetary reduction integral and spring-applied holding brake.
<b>Slew unit</b>	Hydraulic motor with planetary reduction, foot-pedal brake and spring-applied holding brake.
<b>Derricking unit</b>	1 differential cylinder with pilot-controlled lowering brake valve.
<b>Crane cab</b>	Spacious all-steel comfortable cab with sliding door and large hinged windscreen, roof window with armoured glass, controls and instrumentation for all crane movements, working lights, self-contained hot water heater with timer, thermostat-controlled, windscreen washer and wiper with intermittent control, cab tiltable up to 18°.
<b>Main boom</b>	Boom base and 5 telescopic sections of fine-grain structural steel, telescoping with partial load, buckling-resistant Demag ovaloid design.
<b>Counterweight</b>	8 t in sections of 5.1 t, 1.7 t and 1.2 t (6.8 t fitted on superstructure, 1.2 t hydraulically stowed on carrier deck).
<b>Top steer facility</b>	Included as standard.
<b>Safety devices</b>	Electronic safe load indicator with digital read-out for hook load, rated load, boom length, boom angle, load radius, analog display to indicate the capacity utilization. Limit switches on hoist and lowering-motions, pressure-relief and safety holding valves.
<b>Hydraulic servo control</b>	Hydraulic pilot control through self-centering control levers.

## Optional equipment

<b>Drive / steering</b>	8 x 8 x 8.
<b>Tyres</b>	Optional 16.00 R 25, 17.5 R 25 or 20.5 R 25.
<b>Telma brake</b>	
<b>Tow coupling</b>	D-value 12 t, air brake hookup.
<b>Hoist II</b>	Fixed displacement axial-piston motor, hoist drum with planetary reduction integral and spring-applied holding brake. Hoist II avoids re-reeving of hoist line when using the optional jib.
<b>Main boom extension</b>	1- or 2-part folding jib, 9.2 m or 17.6 m. 0°, 20° and 40° offset.
<b>Additional counterweight</b>	10 t, integrated into standard counterweight, installed hydraulically by the crane itself.
<b>Heavy-lift attachment</b>	Additional sheaves on boom head for duties over 60 t.
<b>Heavy-lift runner</b>	1.20 m long, 1-sheave, for workshop applications.
<b>Outrigger loading indicator</b>	
<b>Limitation of working range</b>	
<b>Radio with CD-player in upper cab</b>	
<b>Stowing point for hook block</b>	For 1 and 3-sheave hook blocks or for 5-sheave hook block, for single line hook block.
<b>Tackle box on the rear of the carrier</b>	

## Unterwagen

<b>Antrieb / Lenkung</b>	8 x 6 x 6.
<b>Rahmen</b>	Geschlossenes Kastenprofil mit integrierten Abstützkästen aus hochfestem Feinkornbaustahl.
<b>Abstützung</b>	4-Punkt-Abstützung, hydraulisch horizontal und vertikal auszufahrende Abstützungen.
<b>Motor</b>	Wassergekühlter 6-Zylinder DaimlerChrysler Motor OM 501 LA, Leistung nach DIN: 315 kW (428 PS) bei 1800 1/min, max. Drehmoment 2000 Nm bei 1080 1/min, Zertifizierung nach EURO MOT 2, EPA 2, CARB, Edelstahl-Abgasanlage mit Funkenfänger. Inhalt des Kraftstoffbehälters: 400 l.
<b>Getriebe</b>	Allison Automatik-Getriebe, Verteilergetriebe mit Geländestufe.
<b>Achsen</b>	Achse 1: Planetenachse, lenkbar, Querdifferentialsperre; Achse 2: Planetenachse, lenkbar, Längs- und Querdifferentialsperre; Achse 3: starre Achse, nicht lenkbar; Achse 4: Planetenachse, lenkbar, Querdifferentialsperre.
<b>Federung</b>	Hydropneumatische Federung, alle Achsen hydraulisch blockierbar.
<b>Bereifung</b>	8-fach, 14.00 R 25 auf Felge 11.25-25, Straßenprofil – schlauchlos, alle Achsen einfachbereift.
<b>Lenkung</b>	2-Kreis-Hydro-Halblocklenkung.
<b>Bremsen</b>	Betriebsbremse: Zweikreis-Druckluft-Bremsanlage mit ABS, auf alle Räder wirkend. Feststellbremse: Federspeicherbremse. Dauerbremse: Motorklappenbremse und Konstantdrossel.
<b>Elektrische Anlage</b>	Betriebsspannung 24 V.
<b>2-Mann-Fahrerkabine</b>	Elastisch gelagerte Fahrerkabine aus Stahlblech mit Sicherheitsverglasung, Betätigungsorganen, luftgefedertem und beheizbarem Fahrer- und Beifahrersitz mit Integralgurt, höhen- und neigungsverstellbarem Lenkrad, elektrischen Fensterhebern, elektrisch verstell- und beheizbaren Außenspiegeln, Tempomat, Radio mit CD-Player, Rundumleuchte.

## Oberwagen

<b>Hydraulikanlage</b>	Antrieb durch Unterwagen-Motor bei abgesenktem Drehzahlniveau, 1 Axialkolben-Verstellpumpe und separate Konstantpumpe für 4 gleichzeitige, unabhängige Arbeitsbewegungen.
<b>Hubwerk</b>	Axialkolben-Konstantmotor, Hubtrommel mit integriertem Planetengetriebe und federbelasteter Haltebremse.
<b>Drehwerk</b>	Hydromotor mit Planetengetriebe, Fußbremse und federbelastender Haltebremse.
<b>Wippwerk</b>	1 Differentialzylinder mit vorgesteuertem Senk-Bremsventil.
<b>Krankabine</b>	Großräumige Ganzstahl-Komfortkabine mit Schiebetür und großem ausstellbarem Frontfenster, Dachfenster mit Panzerglas, Betätigungs- und Kontrollinstrumente für alle Kranfunktionen, Arbeitsscheinwerfer, motorunabhängige Warmwasserheizung mit Zeitschaltuhr, thermostatgeregelt, Scheibenwischer mit Intervallschaltung und Scheibenwaschanlage, Kabine bis zu 18° in Neigung verstellbar.
<b>Hauptausleger</b>	Grundkasten und 5 Teleskope aus Feinkornbaustahl, unter Teillast teleskopierbar, beulsteifer Demag-Ovaloidquerschnitt.
<b>Gegengewicht</b>	8 t teilbar in 5,1 t, 1,7 t und 1,2 t (6,8 t am Oberwagen, 1,2 t hydraulisch auf dem Unterwagen ablegbar).
<b>Verfahren von oben</b>	Serie.
<b>Sicherheitseinrichtungen</b>	Elektronischer Lastmomentbegrenzer mit digitaler Anzeige für Hakenlast, Nenntaglast, Auslegerlänge, Auslegerwinkel, Ausladung, Analoganzeige für Auslastung. Weitere Sicherheitseinrichtungen: Hub- und Senkenschaltung, Druckbegrenzungsventil, Rohrbruchsicherungen.
<b>Hydro-Servo Steuerung</b>	Über selbstzentrierende Steuerhebel hydraulische Vorsteuerung.

## Zusatzausrüstung

<b>Antrieb / Lenkung</b>	8 x 8 x 8.
<b>Bereifung</b>	Wahlweise 16.00 R 25, 17.5 R 25 oder 20.5 R 25.
<b>Telma-Bremse</b>	
<b>Anhängerkupplung</b>	D-Wert 12 t, Druckluftbremsanschluß.
<b>Hubwerk II</b>	Axialkolben-Konstantmotor, Hubwerkstrommel mit integriertem Planetengetriebe und federbelasteter Haltebremse. Bei Einbau eines 2. Hubwerkes entfällt die Umschierung beim Einsatz einer Spitze.
<b>Hauptauslegerverlängerung</b>	Seitlich klappbar, 1- oder 2-teilige Spitze, 9,2 m oder 17,6 m. Einstellbereich 0°, 20° und 40°.
<b>Zusatzgegengewicht</b>	10 t, im Standardgegengewicht integrierbar, die Montage erfolgt hydraulisch ohne Hilfskran.
<b>Schwerlasteinrichtung</b>	Zusatzrollen am Auslegerkopf für Traglasten über 60 t.
<b>Schwerlastmontagespitze</b>	Länge 1,20 m, 1-rollig, für Halleneinsatz.
<b>Stützdruckanzeige</b>	
<b>Arbeitsbereichsbegrenzung</b>	
<b>Radio mit CD-Player in Oberwagen-Kabine</b>	
<b>Unterflaschenablage</b>	Für 1- und 3-rollige Unterflasche oder für 5-rollige Unterflasche, für Hakengehänge.
<b>Seilkiste am Fahrzeugheck</b>	

## Châssis

<b>Entraînement / direction</b>	8 x 6 x 6.
<b>Charpente</b>	Construction sous forme de caissons soudés fermés, comprenant les logements des poutres de calage et réalisés en tôle d'acier de construction de haute résistance à grains fins.
<b>Calage</b>	Quatre poutres hydrauliques à extension horizontale et vérins verticaux.
<b>Moteur</b>	Moteur 6 cylindres DaimlerChrysler OM 501 LA, puissance suivant DIN: 315 kW (482 CV) à 1800 1/min, couple max. 2000 Nm à 1080 1/min, certifié en conformité avec EURO MOT 2, EPA 2, CARB, système d'échappement en acier inoxydable avec pare-étincelles. Réservoir de carburant: 400 l.
<b>Transmission</b>	Boîte automatique Allison, boîte de transfert à rapport chantier.
<b>Essieux</b>	1er: directeur. 2e: directeur. 3e: rigide, non-directeur, 4e: directeur. Essieux 1, 2, 4: à planétaires. Blocage de différentiel, transversal et longitudinal: 2, transversal: 1 et 4.
<b>Suspension</b>	Suspension hydropneumatique, tous les essieux avec blocage hydraulique.
<b>Roues et pneumatiques</b>	8 x 14.00 R 25 sur des jantes 11.25-25, profil route, sans chambre, tous les essieux avec roues simples.
<b>Direction</b>	Direction à servo-commande hydraulique, du type demi-bloc, à double circuit.
<b>Freinage</b>	Frein de service: pneumatique, à double circuit, avec ABS, agissant sur toutes les roues. Frein de stationnement: cylindres de frein à ressort. Frein continu: frein sur échappement et soupape d'étranglement.
<b>Installation électrique</b>	Système 24 V.
<b>Cabine bi-place</b>	Cabine en tôle d'acier, à suspension élastique, avec vitrage de sécurité, instruments de commande, siège conducteur et passager chauffants et à suspension pneumatique avec ceintures de sécurité intégrées, volant réglable en hauteur et en inclinaison, lève-vitres électriques, rétroviseurs extérieurs chauffants et réglables électriquement, régulateur de vitesse, radio avec lecteur CD, girophare.

## Partie supérieure

<b>Installation hydraulique</b>	Entraînement par moteur châssis à régime réduit, 1 pompe à débit variable du type à pistons axiaux et une pompe à débit constant, permettant 4 mouvements simultanés et indépendants.
<b>Treuil de levage</b>	Moteur à pistons axiaux et à débit constant, tambour entraîné par un réducteur à planétaires avec frein à ressorts.
<b>Orientation</b>	Moteur hydraulique avec réducteur à planétaires, frein à pédale, et frein à ressorts.
<b>Relevage de flèche</b>	1 vérin différentiel, descente contrôlée au moyen d'un clapet de freinage piloté.
<b>Cabine tourelle</b>	Cabine spacieuse, tout en acier, avec porte coulissante et large pare-brise relevable, toit en vitrage blindé, instruments de commande et de contrôle des mouvements de la grue, phares de travail, chauffage à eau indépendant du moteur avec interrupteur à minuterie, contrôlé par thermostat, essuie-glace à marche intermittente et lave-glace, la cabine est basculable jusqu'à 18°.
<b>Flèche principale</b>	Flèche de base et 5 éléments télescopiques, en tôle d'acier de construction à grains fins, profil Demag à haute résistance, télescopage avec charge partielle.
<b>Contrepoids</b>	8 t en sections de 5,1 t, 1,7 t et 1,2 t (6,8 t fixé à la partie supérieure, 1,2 t déposé hydrauliquement sur le châssis).
<b>Conduite du châssis depuis la cabine tourelle</b>	De série.
<b>Dispositifs de sécurité</b>	Limiteur de couple de charge électronique avec indicateurs digitaux pour la charge suspendue et nominale, la longueur et l'angle de la flèche et la portée, indicateur analogique du degré d'utilisation. Limiteurs de fin de course haut et bas, soupapes de sécurité et limiteurs de pression.
<b>Servo-commande hydraulique</b>	Commande hydraulique par leviers à rappel automatique.

## Equipements optionnels

<b>Entraînement / direction</b>	8 x 8 x 8.
<b>Pneumatiques</b>	Option: 16.00 R 25, 17.5 R 25 ou 20.5 R 25.
<b>Ralentisseur Telma</b>	
<b>Accouplement de remorque</b>	Capacité de 12 tonnes, avec têtes d'accouplement de freins pneumatiques.
<b>Treuil II</b>	Moteur hydraulique à pistons axiaux et à débit constant, tambour entraîné par un réducteur à planétaires avec frein à ressorts, permettant de passer au travail sur rallonge de flèche sans changement de mouflage.
<b>Rallonge de flèche</b>	Rallonge de 9,2 m ou 17,6 m, en 1 ou 2 éléments, repliable sur la côté, inclinaison 0°, 20° et 40°.
<b>Contrepoids additionnel</b>	10 t, intégrable au contrepoids standard, à montage hydraulique sans utilisation d'une grue auxiliaire.
<b>Equipement levage lourd</b>	Poulies accessoires en tête de flèche pour lever des charges supérieures à 60 t.
<b>Potence type levage lourd</b>	Longueur 1,20 m, 1 poulies, pour levage type atelier.
<b>Affichage de pression d'appui</b>	
<b>Limiteur de portée</b>	
<b>Radio avec lecteur CD dans la cabine tourelle</b>	
<b>Espace de rangement pour crochets-moufle</b>	Pour crochet-moufle à 1 et 3 poulies ou pour crochet-moufle à 5 poulies, pour boulet.
<b>Coffre à élingues à l'arrière du châssis</b>	



# Overview of standard duty charts

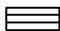
## Übersicht Standard-Tragfähigkeitstabellen

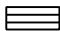
### Tableau synoptique des abaques standard

 7,70 x 7,00 m

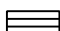
 7,70 x 4,50 m

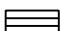
#### Hauptausleger / Main boom / Flèche principale

HA - main boom - flèche			
	5 t	8 t	18 t
10,9 m	x	x	x
16,1 m	x	x	x
21,4 m	x	x	x
25,0 m	x	x	x
31,2 m	x	x	x
37,1 m	x	x	x
42,3 m	x	x	x
46,1 m	x	x	x
50,0 m	x	x	x

HA - main boom - flèche			
	5 t	8 t	18 t
10,9 m	x	x	x
16,1 m	x	x	x
21,4 m	x	x	x
25,0 m	x	x	x
31,2 m	x	x	x
37,1 m	x	x	x
42,3 m	x	x	x
46,1 m	x	x	x
50,0 m	x	x	x

#### Hauptauslegerverlängerung / Main boom extension / Rallonge de flèche

HA - main boom - flèche	HAV - extension - rallonge 0° / 20° / 40°			
		5 t	8 t	18 t
46,1 m	9,2 m	x	x	x
	17,6 m	x	x	x
50,0 m	9,2 m	x	x	x
	17,6 m	x	x	x

HA - main boom - flèche	HAV - extension - rallonge 0° / 20° / 40°			
		5 t	8 t	18 t
46,1 m	9,2 m	-	x	x
	17,6 m	-	x	x
50,0 m	9,2 m	-	x	x
	17,6 m	-	x	x

mobile-cranes.info

# Key Zeichenerklärung Légende



counterweight · Gegengewicht · contrepoids

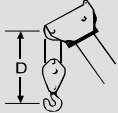


Lifting capacities on outriggers · Tragfähigkeiten, abgestützt · Capacités de levage sur stabilisateurs · 360°



free on wheels, 0° over rear · frei auf Rädern, 0° nach hinten · sur pneus, 0° sur l'arrière

„D”



mobile-cranes.info



mobile-cranes.info

The information contained in this brochure merely consists of general descriptions and a broad compilation of performance features which might not apply precisely as described under specific application conditions or which may change as a result of further product development.

The desired performance features only become binding once expressly agreed in the final contract.

Subject to change without notice!

Die Informationen in dieser Broschüre enthalten lediglich allgemeine Beschreibungen bzw. Leistungsmerkmale, welche im konkreten Anwendungsfall nicht immer in der beschriebenen Form zutreffen bzw. welche sich durch Weiterentwicklung der Produkte ändern können.

Die gewünschten Leistungsmerkmale sind nur dann verbindlich, wenn sie bei Vertragsschluss ausdrücklich vereinbart werden.

Änderungen vorbehalten!

Les informations figurant dans la présente brochure sont de simples descriptions ou des caractéristiques de performances générales qui ne correspondent pas toujours à la forme décrite dans le cas d'applications spécifiques concrètes ou qui peuvent varier en fonction des perfectionnements apportés aux produits.

Seules les caractéristiques de performances expressément convenues à la signature du contrat engagent notre société.

Sous réserve de modification!

06 / 02

Postbox address / Postanschrift / Adresse boîte postale:

**Demag Mobile Cranes GmbH & Co.KG**

P.O. Box 1552, D-66465 Zweibrücken

Phone: +49 6332 83-0 · Fax: +49 6332 1 67 15

Registered office / Lieferanschrift / Siège social:

**Demag Mobile Cranes GmbH & Co.KG**

Dinglerstraße 24, D-66482 Zweibrücken

Order Nr. AC 90 R A1 – 201 045 12

**demag24.com**  
visit our website