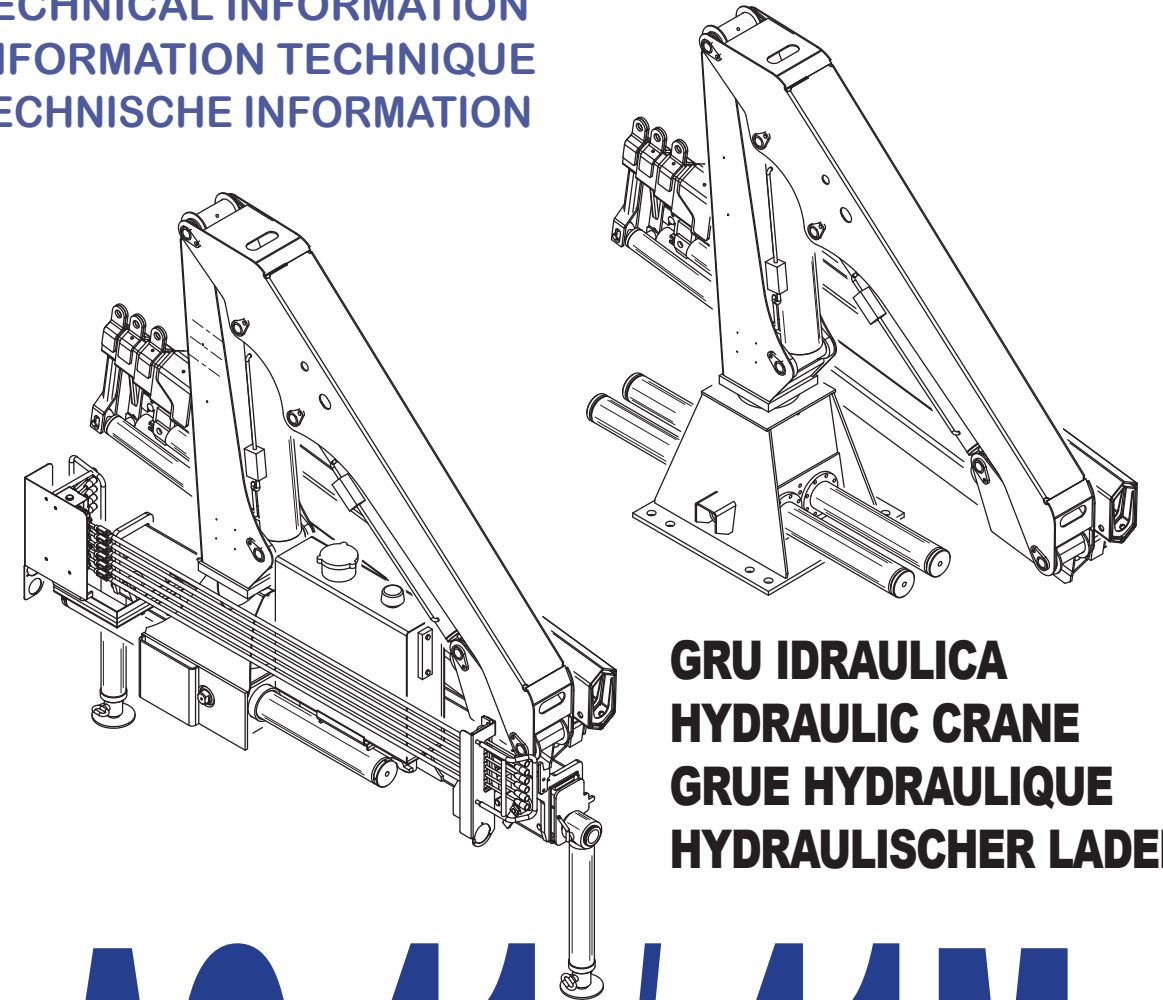


-  **INFORMAZIONE TECNICA**
-  **TECHNICAL INFORMATION**
-  **INFORMATION TECHNIQUE**
-  **TECHNISCHE INFORMATION**

PRELIMINARY



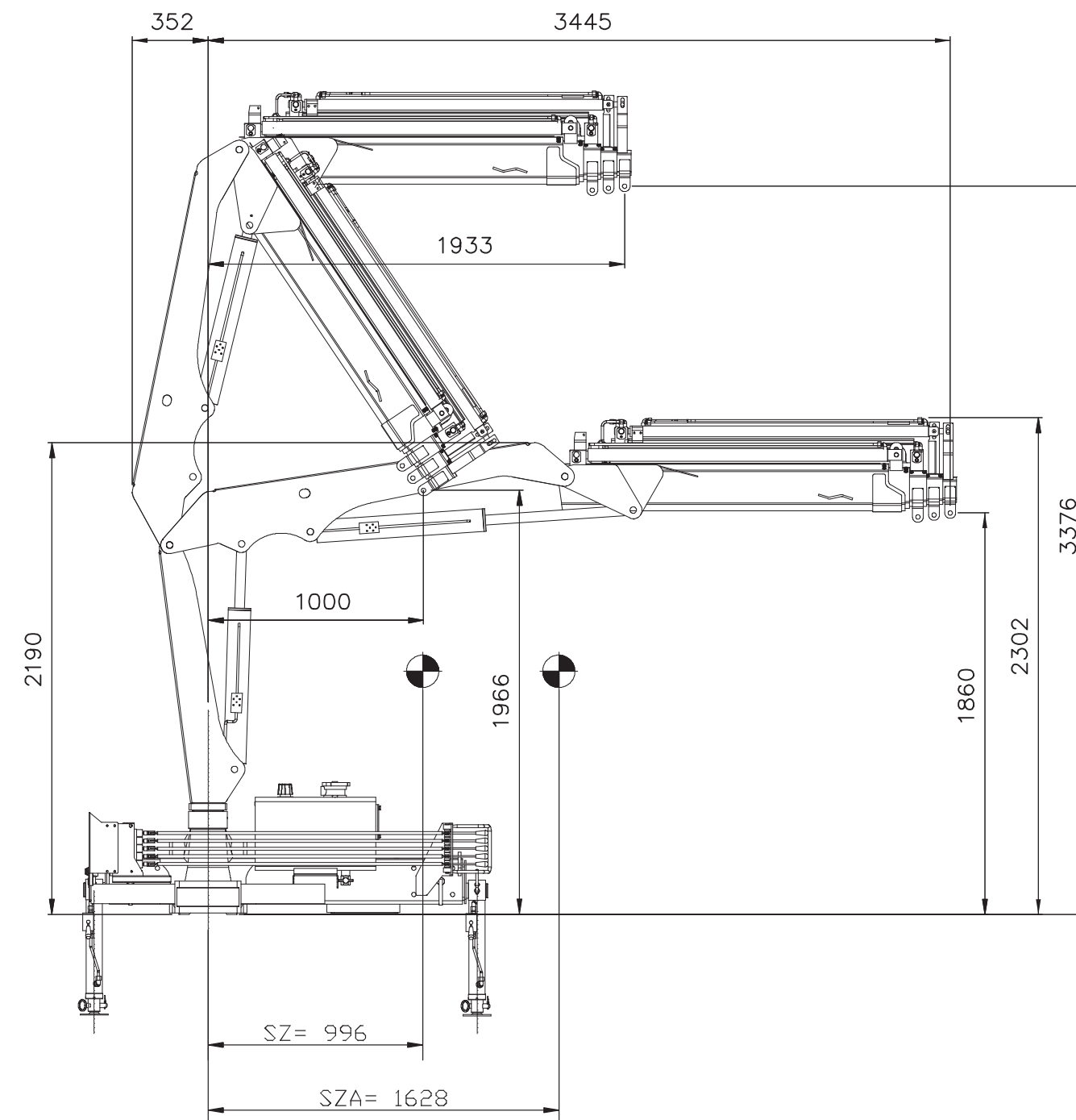
**GRU IDRAULICA
HYDRAULIC CRANE
GRUE HYDRAULIQUE
HYDRAULISCHER LADEKRAN**

AC 41 / 41M

1 DATI TECNICI - SPECIFICATIONS DONNEE TECHNIQUES - TECHNISCHE DATEN

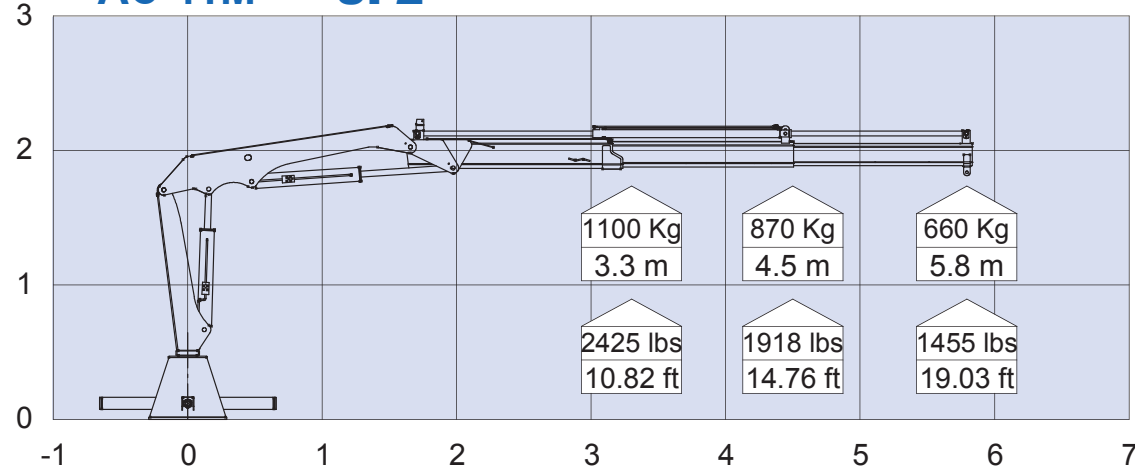
AC 41 / 41M	SF2	SF3	SF4
COPPIA DI SOLLEVAMENTO LIFTING MOMENT COUPLE DE LEVAGE MAX. HUBMOMENT	39 kNm 28200 ft.lbs	39 kNm 28200 ft.lbs	39 kNm 28200 ft.lbs
MASSIMO CARICO SOLLEVABILE CON BRACCIO PRIMARIO INCLINATO DI 22° CIRCA MAX. LIFTING CAPACITY AT 22 DEGREES MAIN BOOM POSITION PUISSANCE DE LEVAGE AVEC BRAS PRINCIPAL FORMANT UN ANGLE DE 22 DEGRÉS MAX. HUBKRAFT BEI 22° GRAD HAUPTARMSTELLUNG	1100 kg 2425 lbs	1090 kg 2400 lbs	1080 kg 2380 lbs
MASSIMO SBRACCIO IDRAULICO MAX. HYDRAULIC OUTREACH PORTÉE HYDRAULIQUE MAXIMALE MAX. HYDRAULISCHE REICHWEITE	5.8 m 19 ft	7.1 m 23.3 ft	8.4 m 27.5 ft
ANGOLO MASSIMO DI ROTAZIONE SLEWING ANGLE ANGLE DE ROTATION SCHWENKBEREICH	368°	368°	368°
COPPIA DI ROTAZIONE SLEWING TORQUE COUPLE DE ROTATION SCHWENKMOMENT	4.4 kNm 3255 ft.lbs	4.4 kNm 3255 ft.lbs	4.4 kNm 3255 ft.lbs
PRESSIONE MASSIMA DI LAVORO OPERATING PRESSURE PRESSION D'UTILISATION MAX. BETRIEBSDRUCK	20.0 Mpa 200 bar 2900 psi	20.0 Mpa 200 bar 2900 psi	20.0 Mpa 200 bar 2900 psi
PORTATA D'OLIO CONSIGLIATA RECOMMENDED PUMP CAPACITY DÉBIT DE POMPE RECOMMANDÉ EMPFOHLENE FORDERMENGE DER PUMPE	15 l/min 3.3 imp. gal/min 4 US gal/min	15 l/min 3.3 imp. gal/min 4 US gal/min	15 l/min 3.3 imp. gal/min 4 US gal/min
MASSA DELLA GRU STANDARD DEAD WEIGHT STANDARD CRANE POIDS MORT DE GRUE STANDARD EIGENGEWICHT STANDARDKRAN	715 kg 1575 lbs	760 kg 1675 lbs	800 kg 1760 lbs

4 PESI E BARICENTRI - WEIGHTS AND CENTERS OF GRAVITY - POIDS ET BARYCENTRES - GEWICHTE UND SCHWERPUNKTE

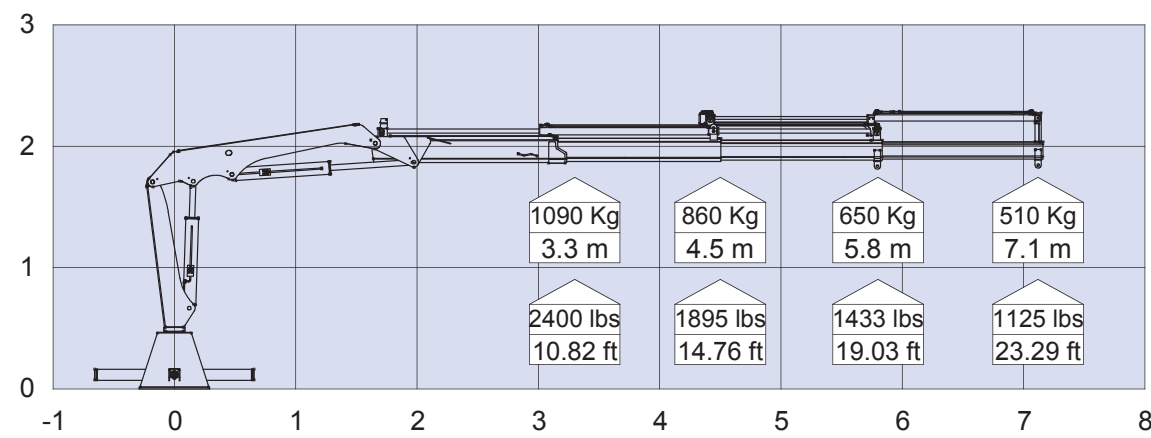


2 **DIMENSIONI DI INGOMBRO - DIMENSIONS**
DIMENSIONS - PLATZBEDARF

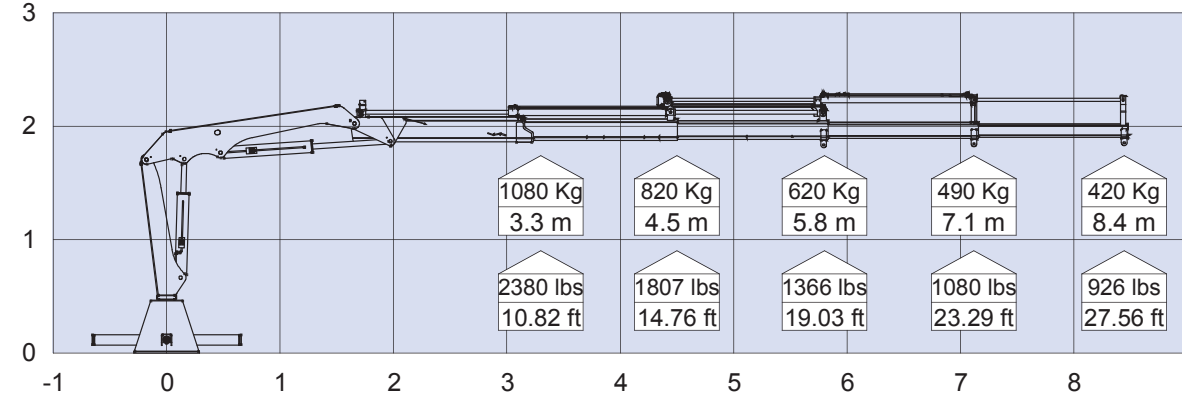
AC 41M – SF2



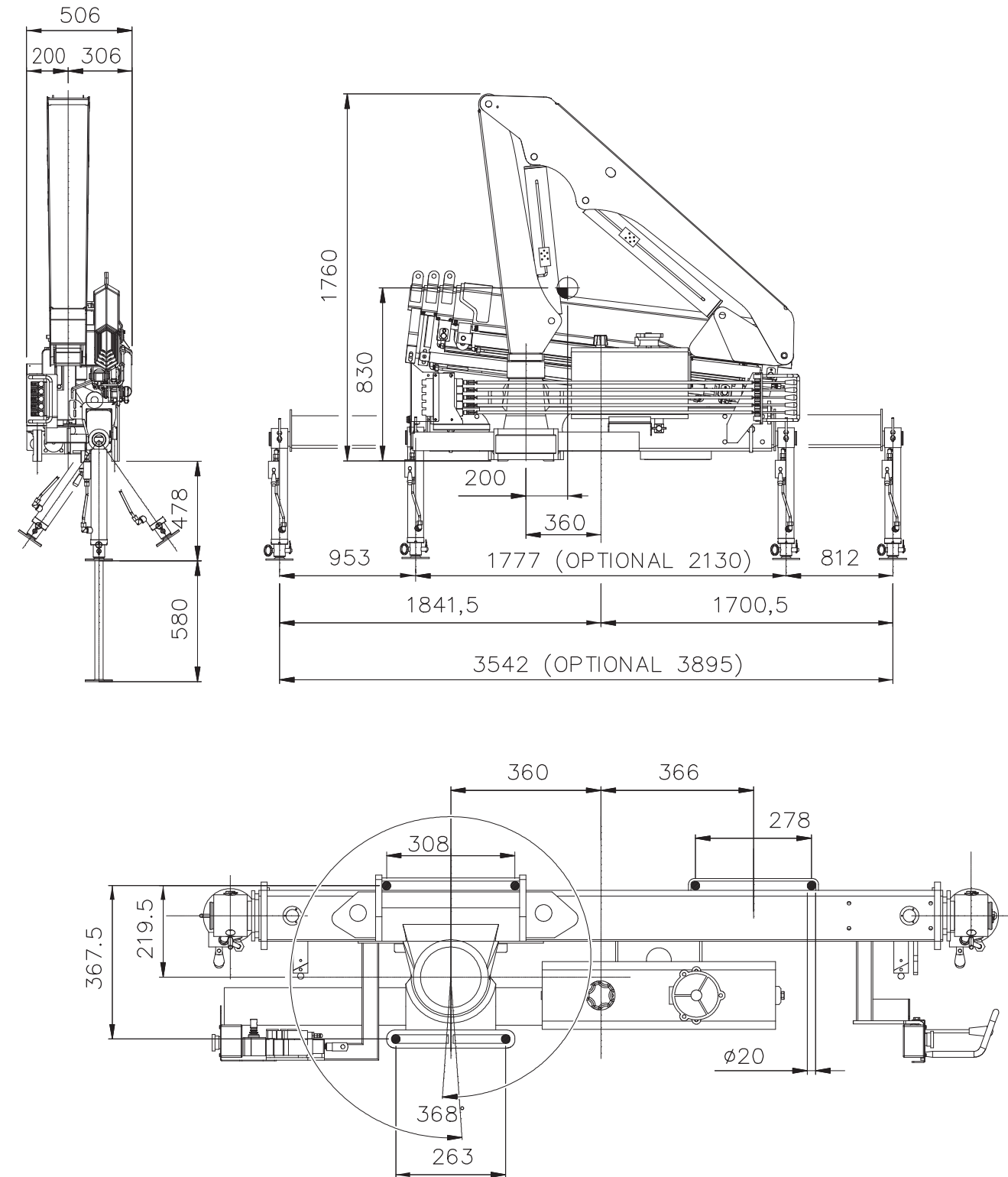
AC 41M – SF3



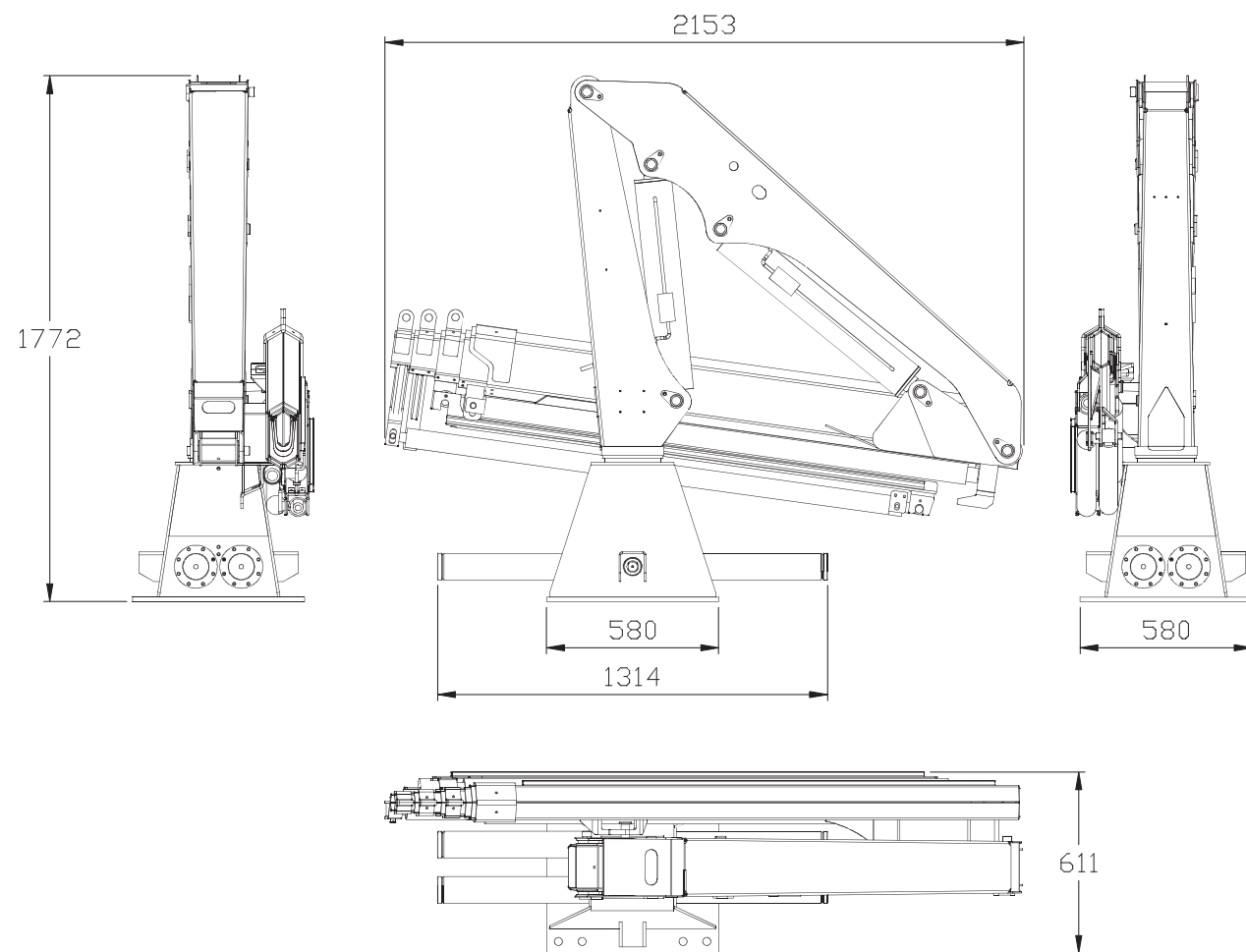
AC 41M – SF4



AC 41



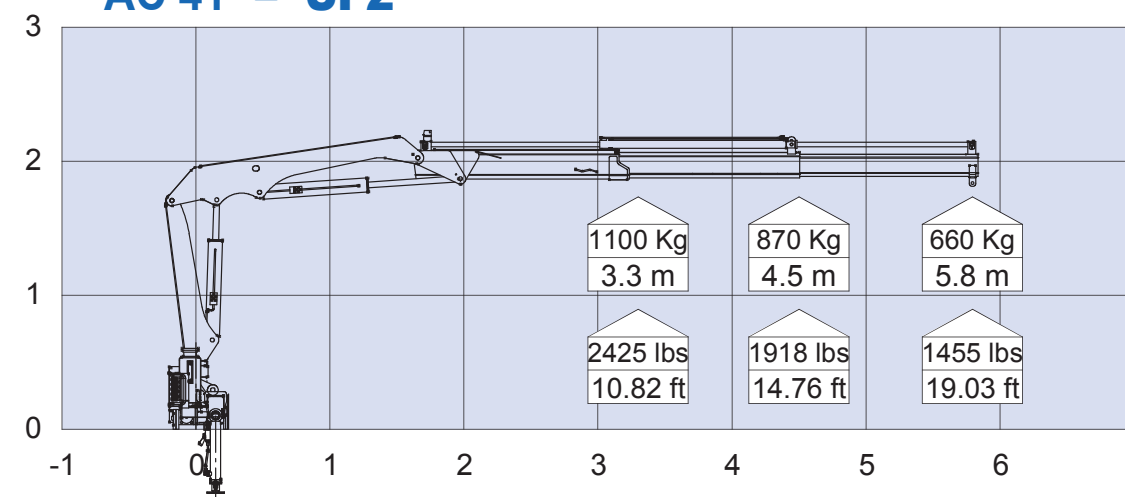
AC 41M



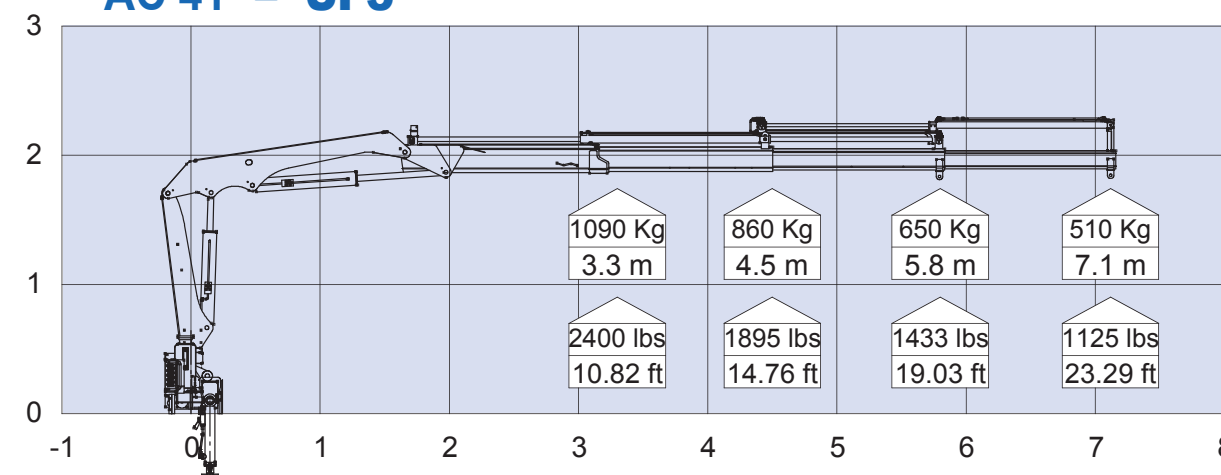
3

**DIAGRAMMI PORTATE - LIFTING CAPACITY
DIAGRAM - DIAGRAMME DE CAPACITÉ -
TRAGLASTDIAGRAMM**

AC 41 - SF2



AC 41 - SF3



AC 41 - SF4

