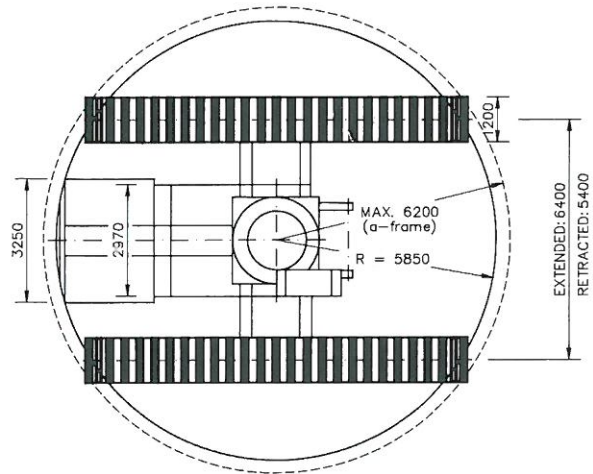
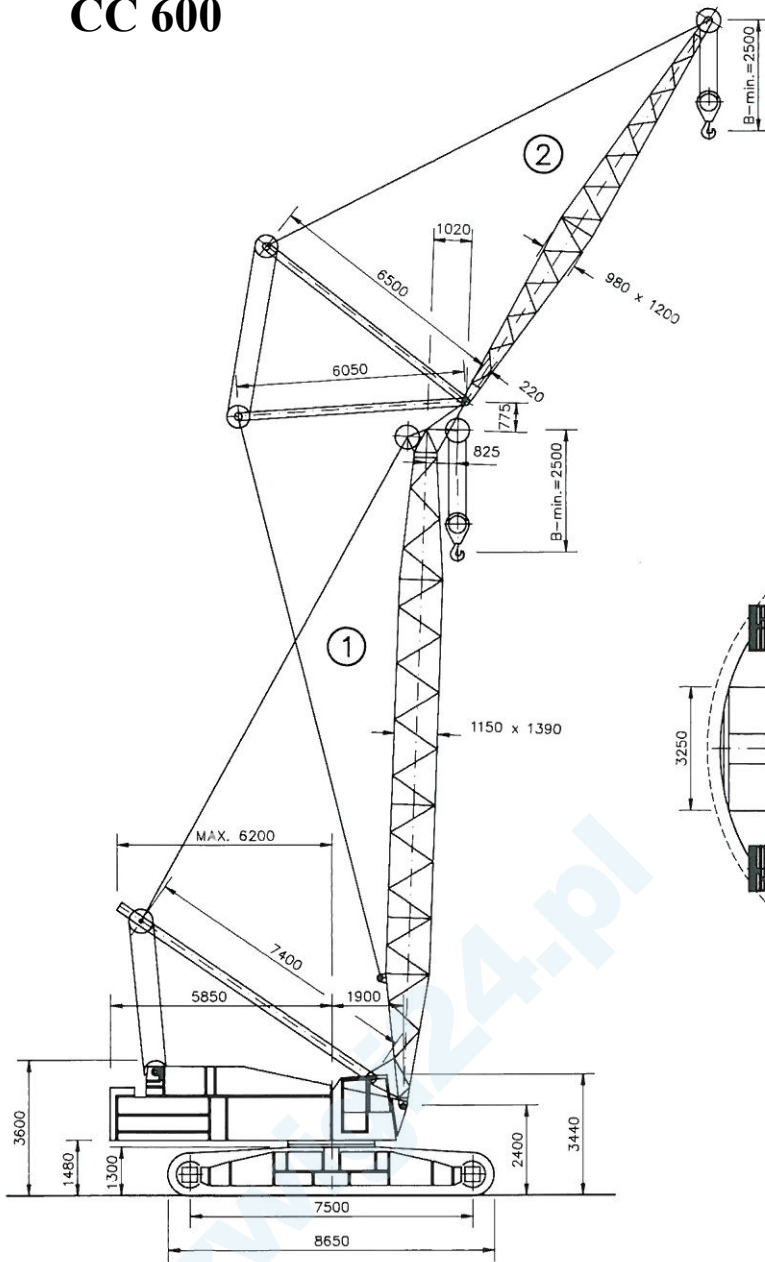


CC 600



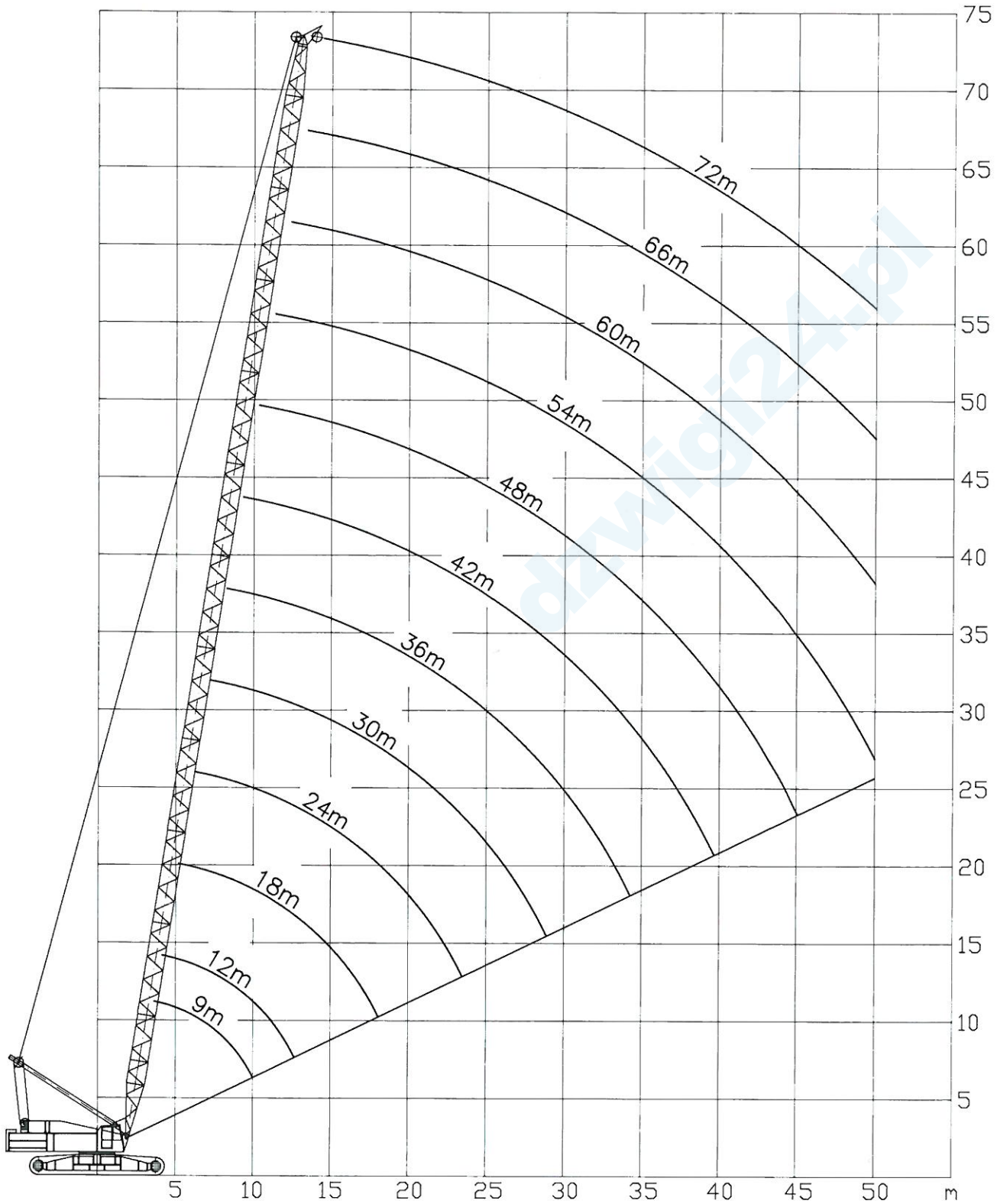
HIJSBLOKKEN/LIFTING BLOCKS

Cap. (t)	Gew./weight (kg)
60	945
100	1380

MASTCOMBINATIES/BOOM COMBINATIONS

- Hoofdmast/Main Boom (1)
- Hoofdmast + beweegbare hulpgiëk
Main Boom + Luffing Fly jib (1) + (2)

Bedrijfgewicht/Operating Weight: 130 t



Gieklenge Boomlength		Last in tonnen/Load in tons							NEN-2022		Rupsen/Tracks: 6,4 m						
Hoofdmast Mainboom (m)	Hulpgiek Fly jib (m)	Radius (m)															
		9	10	12	14	16	18	20	22	24	26	28	30	34	38	42	46
18 (88°)	12	44,4	42,6	38,1	32,5	-	-	-	-	-	-	-	-	-	-	-	-
	18	-	36,4	31,7	28,6	25,7	22,6	19,3	-	-	-	-	-	-	-	-	-
	24	-	-	25,7	24,2	22,4	20,8	19,1	17,2	15,3	13,3	-	-	-	-	-	-
	30	-	-	-	19,8	18,6	17,4	16,4	15,4	14,4	13,3	12	10,3	-	-	-	-
	36	-	-	-	15,6	14,7	13,1	12,4	11,9	11,1	10,6	10	8,7	7,4	-	-	-
	42	-	-	-	-	11,9	11,2	10,5	9,9	9,3	8,8	8,4	7,9	7,3	6,7	5,8	-
	48	-	-	-	-	-	8,8	8,2	7,8	7,2	6,8	6,3	6	5,2	4,6	4	3,7
24 (88°)	12	44,4	42,6	38,1	32,5	-	-	-	-	-	-	-	-	-	-	-	-
	18	-	34,1	31,7	28,6	25,7	22,6	19,3	-	-	-	-	-	-	-	-	-
	24	-	-	25,5	23,8	22,1	20,6	18,8	17,2	15,4	13,6	-	-	-	-	-	-
	30	-	-	-	19,2	18	16,7	15,7	14,6	13,7	12,7	11,7	10,3	-	-	-	-
	36	-	-	-	-	14,1	13,3	12,6	11,9	11,4	10,9	10,3	9,7	8,6	7,4	-	-
	42	-	-	-	-	11,3	10,7	10,1	9,6	9,2	8,7	8,3	7,9	7,2	6,7	5,8	-
	48	-	-	-	-	-	8,7	8	7,6	7,1	6,6	6,2	5,7	5	4,4	4	3,7
30 (88°)	18	-	-	30,7	28,2	25,8	22,7	19,8	-	-	-	-	-	-	-	-	-
	24	-	-	25	23,1	21,5	19,9	18,5	17	15,4	13,8	-	-	-	-	-	-
	30	-	-	-	18	17	16,2	15,3	14,4	13,3	12,7	11,8	10,8	-	-	-	-
	36	-	-	-	-	13,3	12,7	12,1	11,6	11,1	10,6	10,1	9,5	8,6	7,5	-	-
	42	-	-	-	-	-	10,1	9,6	9,3	8,8	8,6	8,1	7,9	7,1	6,6	5,9	-
	48	-	-	-	-	-	-	7,3	7,1	6,8	6,5	6,2	5,7	5	4,5	4	3,7
36 (88°)	18	-	-	28,1	26,4	24,5	22,4	19,6	-	-	-	-	-	-	-	-	-
	24	-	-	-	20,8	19,9	18,7	17,6	16,5	15,2	13,9	-	-	-	-	-	-
	30	-	-	-	16,2	15,6	15,1	14,4	13,7	13,1	12,4	11,7	10,8	-	-	-	-
	36	-	-	-	-	12,6	12	11,5	11,1	10,6	10,1	9,7	9,2	8,4	7,5	-	-
	42	-	-	-	-	-	9,4	9	8,7	8,3	7,9	7,6	7,2	6,6	6	5,5	-
	48	-	-	-	-	-	-	6,6	6,4	6,2	6	5,7	5,5	4,9	4,3	3,9	3,5
42 (88°)	24	-	-	-	19,8	19	18,2	17,2	16,2	15,2	13,8	-	-	-	-	-	-
	30	-	-	-	-	14,6	14,3	13,8	13,3	12,8	12,2	11,6	9,5	-	-	-	-
	36	-	-	-	-	11,8	11,4	11,1	10,7	10,4	10	9,6	9,2	8,5	7,6	-	-
	42	-	-	-	-	-	8,8	8,6	8,3	8	7,9	7,5	7,1	6,5	5,9	5,3	-
	48	-	-	-	-	-	-	6,6	6,3	6	5,8	5,5	5,3	4,8	4,3	3,8	3,4
48 (88°)	24	-	-	-	17,5	16,9	16,3	15,6	14,9	14,2	13,4	-	-	-	-	-	-
	30	-	-	-	-	13,5	13,1	12,7	12,2	11,9	11,3	10,9	10,3	-	-	-	-
	36	-	-	-	-	-	10,1	9,9	9,6	9,4	9,2	8,9	8,7	8	7,3	-	-
	42	-	-	-	-	-	-	7,2	7,1	6,9	6,6	6,4	6,3	5,9	5,6	5,3	-
	48	-	-	-	-	-	-	6,2	5,9	5,6	5,3	5,1	4,8	4,4	3,9	3,5	3,1
54 (88°)	24	-	-	-	15,1	14,7	14,3	13,9	13,5	13	12,5	-	-	-	-	-	-
	30	-	-	-	-	11,9	11,7	11,4	11,1	10,6	10,3	10	9,6	-	-	-	-
	36	-	-	-	-	-	8,9	8,8	8,7	8,7	8,5	8,3	8,2	7,8	7,2	-	-
	42	-	-	-	-	-	-	6,7	6,6	6,3	6,2	6,1	5,9	5,8	5,5	5,2	-
	48	-	-	-	-	-	-	-	5,3	5,2	5,1	4,9	4,7	4,5	4	3,6	3,1
60 (88°)	24	-	-	-	-	12,7	12,4	12	11,8	11,3	11	-	-	-	-	-	-
	30	-	-	-	-	9,5	9,5	9,4	9,3	9,1	8,9	8,7	8,5	-	-	-	-
	36	-	-	-	-	-	7,4	7,3	7,2	7,1	7,1	6,9	6,7	6,4	6	-	-
	42	-	-	-	-	-	-	5,5	5,5	5,4	5,4	5,3	5,3	5	4,7	4,3	-
	48	-	-	-	-	-	-	-	3,9	3,9	3,8	3,8	3,7	3,6	3,4	3,2	3,1

Gieklengte Boomlength	Last in tonnen/Load in tons													NEN-2022	Rupsen/Tracks: 6,4 m								
Hoofdmast Mainboom (m)	Radius (m)																						
	4	4,5	5	6	7	8	9	10	12	14	16	18	20	22	24	26	28	30	34	38	42	46	50
9	140	135	127	107	90,4	78,1	68,7	58,5	-	-	-	-	-	-	-	-	-	-	-	-	-	-	-
12	140	134	127	106	90,2	77,9	68,4	58,4	44,7	-	-	-	-	-	-	-	-	-	-	-	-	-	-
18	-	-	126	106	89,6	77,3	67,9	58,2	44,4	35,7	29,8	-	-	-	-	-	-	-	-	-	-	-	-
24	-	-	125	105	89	76,8	67,4	57,9	44,1	35,4	29,4	25	21,8	19,2	-	-	-	-	-	-	-	-	-
30	-	-	-	-	88,4	76,1	66,7	57,5	43,7	34,9	29	24,6	21,3	18,7	16,6	14,9	13,5	-	-	-	-	-	-
36	-	-	-	-	87	75,5	66,1	57,2	43,3	34,6	28,6	24,2	20,9	18,3	16,2	14,5	13	11,8	-	-	-	-	-
42	-	-	-	-	-	59,2	52,7	48,5	40,4	34	28	23,7	20,3	17,7	15,6	13,9	12,4	11,2	9,3	7,9	-	-	-
48	-	-	-	-	-	-	49,3	44,5	37,7	32,6	27,7	23,2	19,9	17,3	15,1	13,5	11,9	10,8	8,8	7,3	6,1	-	-
54	-	-	-	-	-	-	-	41,8	35,3	28,8	25,7	22,9	19,5	16,9	14,8	13	11,6	10,3	8,4	6,8	5,5	4,6	-
60	-	-	-	-	-	-	-	34,6	31,9	28,8	24,9	21,5	18,9	16,4	14,3	12,5	11,1	9,8	7,8	6,2	4,9	3,9	3,1
66	-	-	-	-	-	-	-	-	24,6	23,3	21,9	19,8	17,8	16	13,9	12,1	10,7	9,5	7,3	5,7	4,4	3,5	2,6
72	-	-	-	-	-	-	-	-	-	17,6	16,7	15,4	14	12,9	11,8	10,7	9,5	8,5	6,6	5,1	3,9	2,9	2,1

Gieklengte Boomlength	Last in tonnen/Load in tons													NEN-2022	Rupsen/Tracks: 5,4 m								
Hoofdmast Mainboom (m)	Radius (m)																						
	4	4,5	5	6	7	8	9	10	12	14	16	18	20	22	24	26	28	30	34	38	42	46	50
9	103	97,7	93,3	86,2	80,3	70,3	58,6	50,4	-	-	-	-	-	-	-	-	-	-	-	-	-	-	-
12	103	97,7	93,3	86,2	80,1	69,2	58,4	50,2	39	-	-	-	-	-	-	-	-	-	-	-	-	-	-
18	-	-	93,3	86,2	79,6	69,1	58	49,7	38,5	31,2	26,3	-	-	-	-	-	-	-	-	-	-	-	-
24	-	-	93,3	86,2	79,1	68,2	57,4	49,1	37,9	30,7	25,7	22	19,2	17	-	-	-	-	-	-	-	-	-
30	-	-	-	-	67,4	59,8	53,3	47	37,4	30,2	25,2	21,5	18,7	16,4	14,7	13,2	11,9	-	-	-	-	-	-
36	-	-	-	-	62,5	55,9	49,6	45	36,7	29,5	24,5	20,9	18	15,8	14	12,6	11,3	10,3	-	-	-	-	-
42	-	-	-	-	-	51,1	46	41,6	34,9	28,9	24	20,3	17,5	15,3	13,5	12	10,8	9,7	8,1	6,8	-	-	-
48	-	-	-	-	-	-	42,3	38,6	32,3	27,5	23,4	20	17	14,8	13	11,6	10,3	9,3	7,6	6,3	5,2	-	-
54	-	-	-	-	-	-	-	37	30,7	26,1	22,9	19,3	16,5	14,3	12,6	11,1	9,9	8,8	7,1	5,7	4,6	3,7	-
60	-	-	-	-	-	-	-	34,6	29,1	24,6	21,5	18,6	15,9	13,7	12	10,5	9,3	8,3	6,5	5	3,9	3,1	2,3
66	-	-	-	-	-	-	-	-	24,6	23,3	21,5	18,6	15,9	13,7	11,6	10,4	9,1	8	6	4,6	3,5	2,6	1,9
72	-	-	-	-	-	-	-	-	-	17,6	16,7	15,5	14	12,9	11,3	9,8	8,5	7,4	5,5	4,1	2,9	2	1,3

