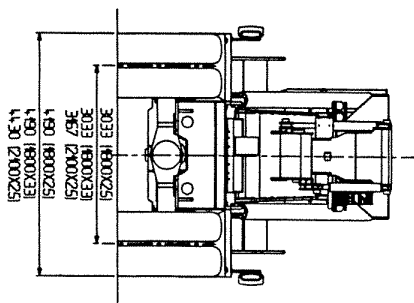
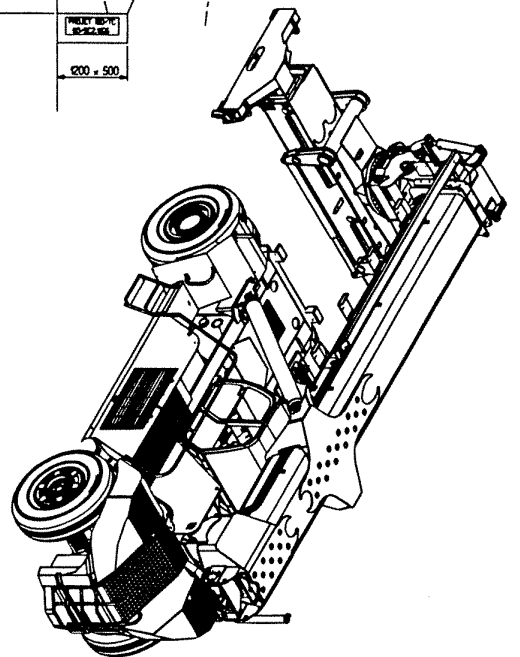
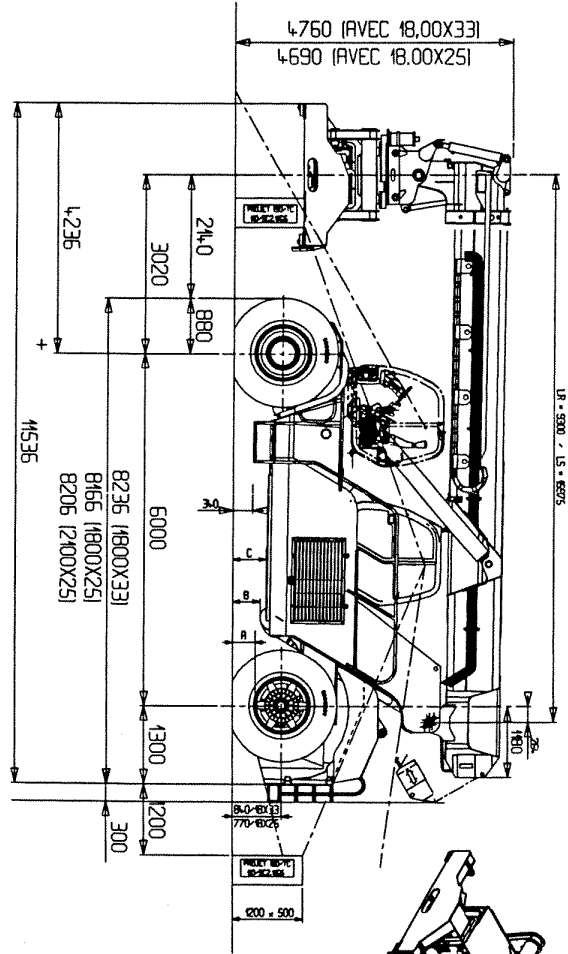
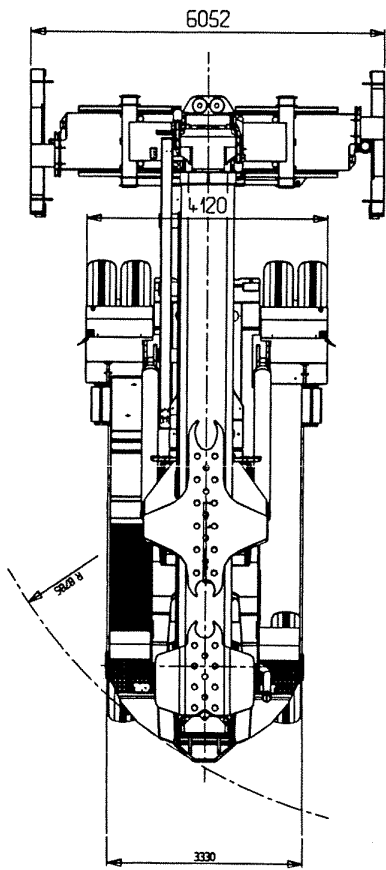
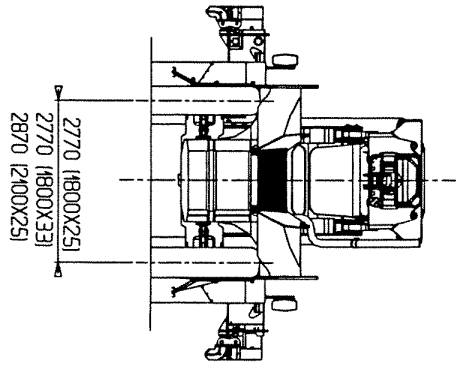
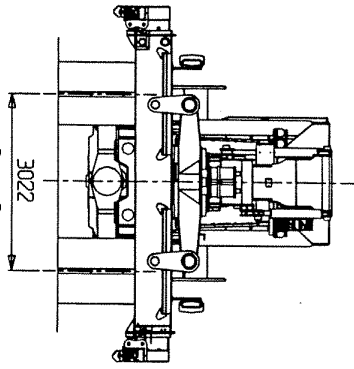


ROLES	800X25	800X33
R CODE SOUS EQUIPEMENT	320	390
B CODE SOUS EQUIPEMENT	400	470
C CODE SOUS EQUIPEMENT	500	570

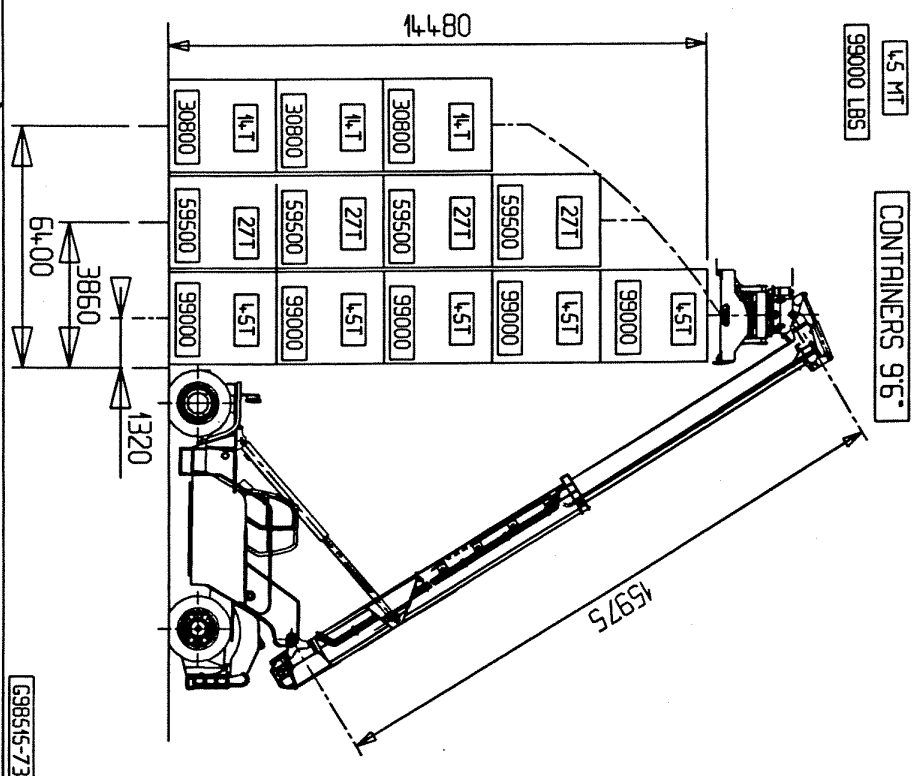


[dzwigi24.pl](http://dzwigi24.pl)

Maquette complète CR10795P | 6.4.07 | dzwigi24.pl  
 partie basse seul - 038724eq 6.4.07 | chassis.rpm  
 partie haute seul - CR10795P | 6.4.07 | chassis.rpm

REF	QTY	REF	QTY	REF	QTY
1	1	2	1	3	1
4	1	5	1	6	1
7	1	8	1	9	1
10	1	11	1	12	1
13	1	14	1	15	1
16	1	17	1	18	1
19	1	20	1	21	1
22	1	23	1	24	1
25	1	26	1	27	1
28	1	29	1	30	1
31	1	32	1	33	1
34	1	35	1	36	1
37	1	38	1	39	1
40	1	41	1	42	1
43	1	44	1	45	1
46	1	47	1	48	1
49	1	50	1	51	1
52	1	53	1	54	1
55	1	56	1	57	1
58	1	59	1	60	1
61	1	62	1	63	1
64	1	65	1	66	1
67	1	68	1	69	1
70	1	71	1	72	1
73	1	74	1	75	1
76	1	77	1	78	1
79	1	80	1	81	1
82	1	83	1	84	1
85	1	86	1	87	1
88	1	89	1	90	1
91	1	92	1	93	1
94	1	95	1	96	1
97	1	98	1	99	1
100	1	101	1	102	1
103	1	104	1	105	1
106	1	107	1	108	1
109	1	110	1	111	1
112	1	113	1	114	1
115	1	116	1	117	1
118	1	119	1	120	1
121	1	122	1	123	1
124	1	125	1	126	1
127	1	128	1	129	1
130	1	131	1	132	1
133	1	134	1	135	1
136	1	137	1	138	1
139	1	140	1	141	1
142	1	143	1	144	1
145	1	146	1	147	1
148	1	149	1	150	1
151	1	152	1	153	1
154	1	155	1	156	1
157	1	158	1	159	1
160	1	161	1	162	1
163	1	164	1	165	1
166	1	167	1	168	1
169	1	170	1	171	1
172	1	173	1	174	1
175	1	176	1	177	1
178	1	179	1	180	1
181	1	182	1	183	1
184	1	185	1	186	1
187	1	188	1	189	1
190	1	191	1	192	1
193	1	194	1	195	1
196	1	197	1	198	1
199	1	200	1	201	1
202	1	203	1	204	1
205	1	206	1	207	1
208	1	209	1	210	1
211	1	212	1	213	1
214	1	215	1	216	1
217	1	218	1	219	1
220	1	221	1	222	1
223	1	224	1	225	1
226	1	227	1	228	1
229	1	230	1	231	1
232	1	233	1	234	1
235	1	236	1	237	1
238	1	239	1	240	1
241	1	242	1	243	1
244	1	245	1	246	1
247	1	248	1	249	1
250	1	251	1	252	1
253	1	254	1	255	1
256	1	257	1	258	1
259	1	260	1	261	1
262	1	263	1	264	1
265	1	266	1	267	1
268	1	269	1	270	1
271	1	272	1	273	1
274	1	275	1	276	1
277	1	278	1	279	1
280	1	281	1	282	1
283	1	284	1	285	1
286	1	287	1	288	1
289	1	290	1	291	1
292	1	293	1	294	1
295	1	296	1	297	1
298	1	299	1	300	1

TR4.5-32 AVEC-WITH ELME 817 TOP-PICK

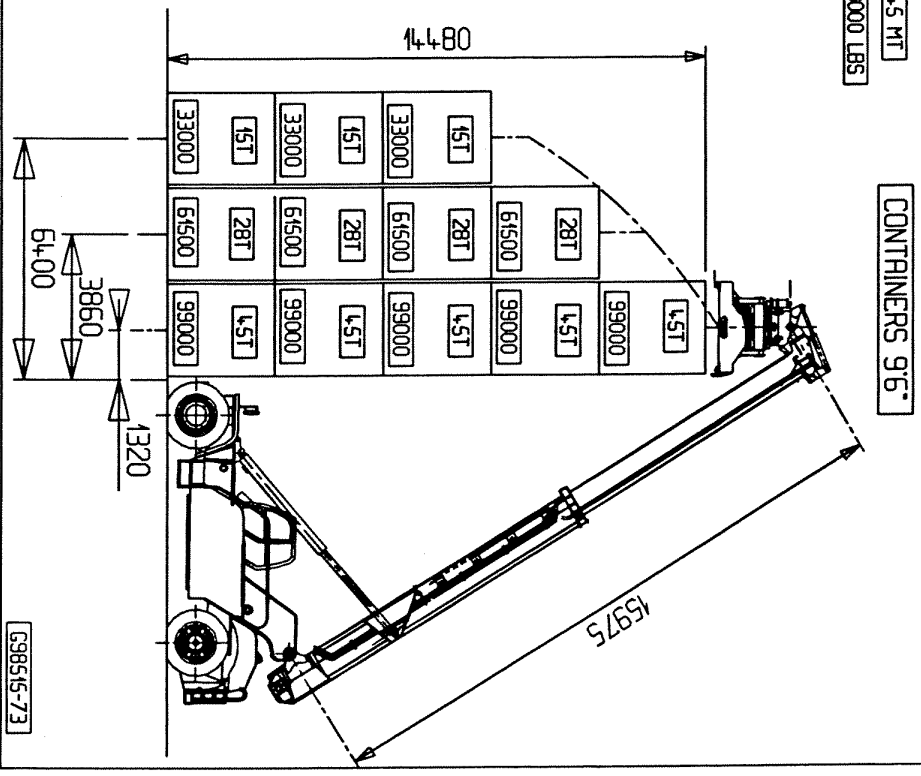


1.5 MT  
99000 LBS  
CONTAINERS 9'6"

DIMENSION 270X14.0

ECRITURES NOIRES SUR FOND BLANC  
FAIRE LE TIRAGE AU FORMAT A4

TR4.5-32 AVEC-WITH PPM TOP-PICK



1.5 MT  
99000 LBS  
CONTAINERS 9'6"

dzwigi24.pl

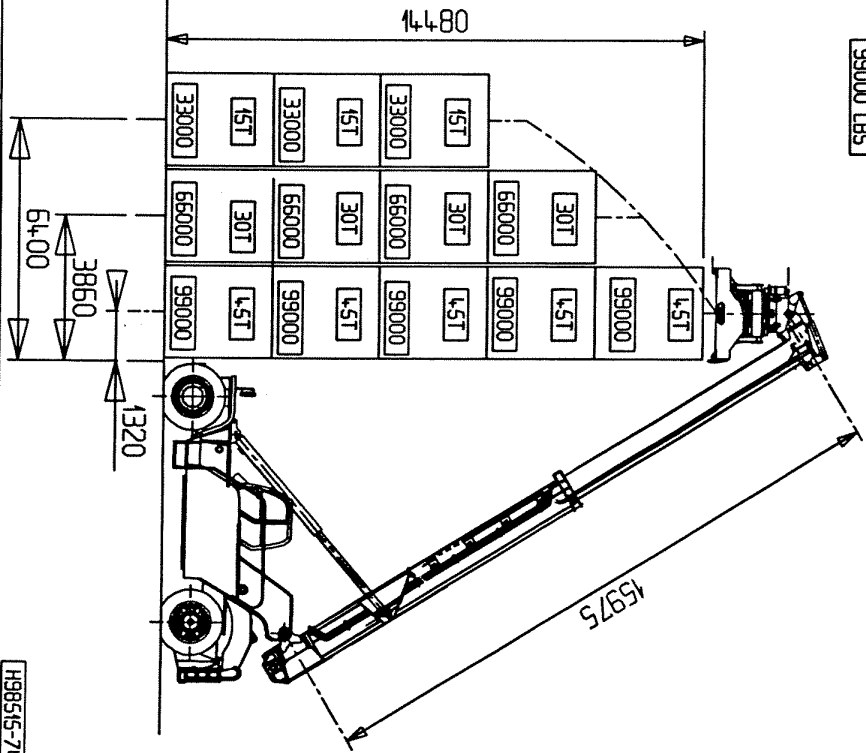
G98515-73 D3/1.1

05-02-04	TEIXEIRA	CREATION SERIE	10892		
DATE	NOM / NAME	ETAIT AVANT MODIFICATION / AS BEFORE MODIFICATION	MODIF	REP	SA
B.O. :	1				
POIDS CHRG. WEIGHT :		KG			
PIECE BRUTE :					
MATIERE : TYPE FRASCAL 900					
MATERIAL :					
VERIFIE LE:05-02-04 PRR:TEIXEIRA					
DESIGNE LE:05-02-04 PRR:MANU					
FEUIL-SHEET ECH-SCALE	1/1				
CI :					
<p>CE PLAN EST LA PROPRIETE DE PPM, IL NE PEUT ETRE NI REPRODUIT, NI COMMUNIQUE SANS NOTRE AUTORISATION. THIS DRAWING IS THE PROPERTY OF PPM IT IS NOT TO BE USED OR REPRODUCED WITHOUT OUR AUTHORIZATION.</p> <p><b>ADHESIF CAPACITE CHARGES TR4.5-28</b> <b>LORDS CAPACITY FOR TR4.5-28 MODEL</b></p>					
G98515-73					

TR45-32 AVEC-WITH ELME 817 TOP-PICK

4.5 MT  
99000 LBS

CONTAINERS 9'6"



H98515-74

DIMENSION 270X14.0

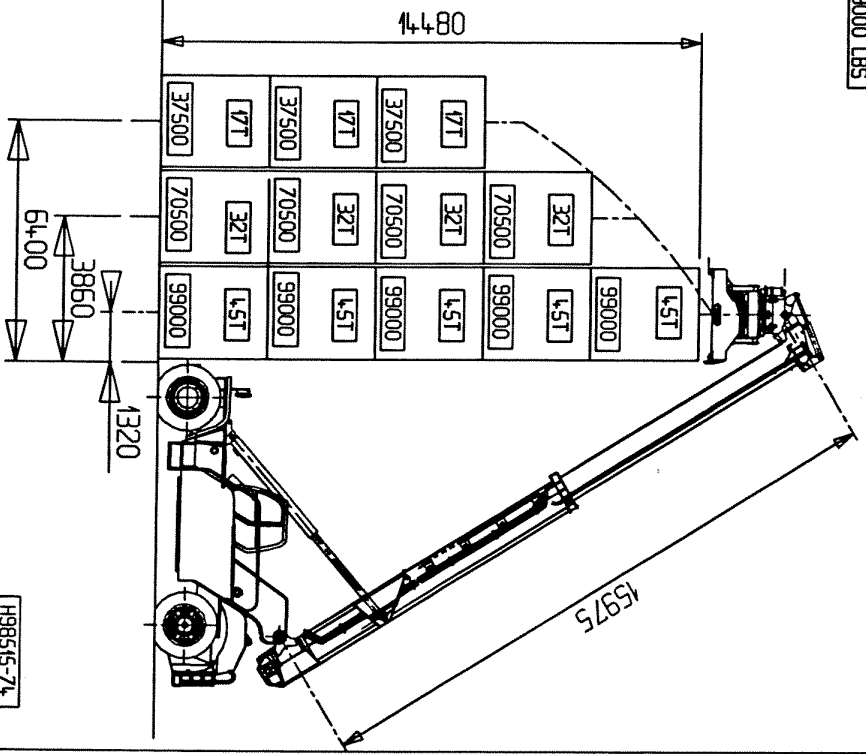
ECRITURES NOIRES SUR FOND BLANC

FAIRE LE TIRAGE AU FORMAT A4

TR45-32 AVEC-WITH PPM TOP-PICK

4.5 MT  
99000 LBS

CONTAINERS 9'6"



H98515-74

dzwigi24.pl

05-02-04	TEIXEIRA	CREATION SERIE	10892			
DATE	NOM / NAME	ETAIT AVANT MODIFICATION / AS BEFORE MODIFICATION	MODIF	REP	2	8
B.O :						
POIDS CALC/WEIGHT: KG						
PIECE BRUTE :						
MATERIE : TYPE FRSCRL 900						
MATERIA :						
VERIFIE LE:05-02-04 PRR:TEIXEIRA						
DESSINE LE:05-02-04 PRR:MANU						
FEUIL:9627 ECH:SCALE						
1/1						
ADHESIF CAPACITE CHARGES TR45-32						
LOADS CAPACITY FOR TR45-32 MODEL						
H98515-74						

H98515-74 1A3/1-1